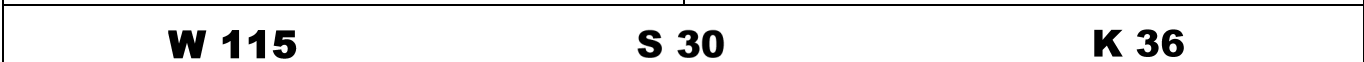
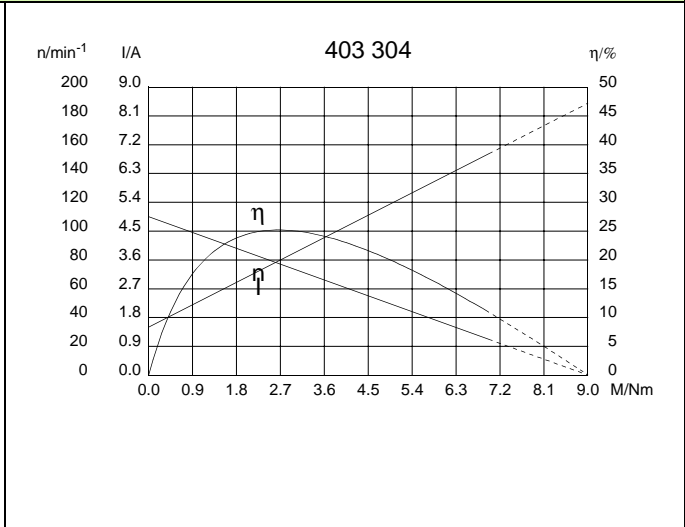
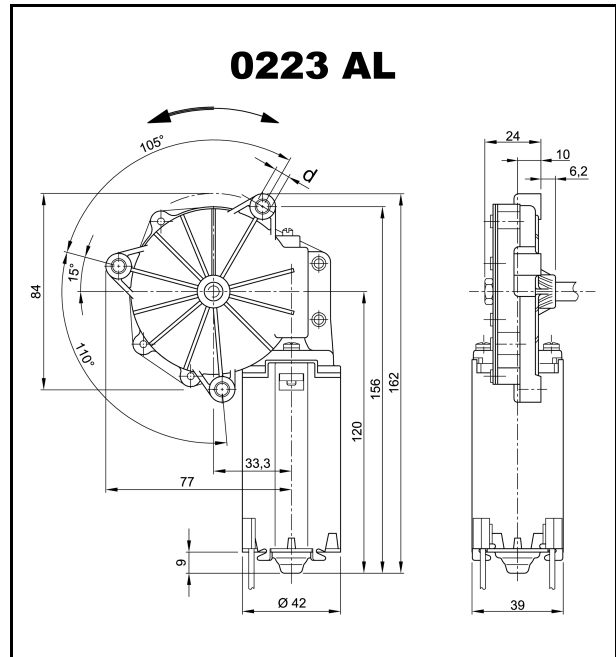
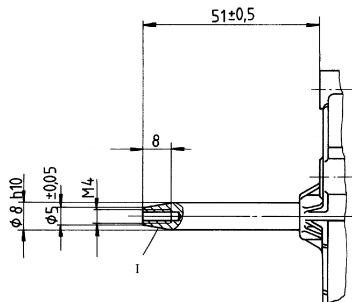


Technische Daten

Nennspannung	U_N	[Volt]	24
Leerlaufdrehzahl	n_0	[min ⁻¹]	110
Nennmoment	M_N	[Nm]	1,3
Einschaltdauer	%		
EIN		[min]	
Anlaufmoment	M_A	[Nm]	9,0
Getriebeübersetzung	i		83/2
Anschlusswiderstand	2 Lamellen	R	[mΩ] 3,3
	4 Lamellen	R	[mΩ] 2,8
Anschlussinduktivität	2 Lamellen	L	[mH] 2,80
	4 Lamellen	L	[mH] 2,50
Läuferträgheitsmoment	J_R	[kgm ²] × 10 ⁻⁶	10,0
Zahnradwerkstoff			Kunststoff
Hall IC			
Impuls/Umdrehung Antriebswelle			
Ausgangskanäle			
Bemerkungen		d=M6 ; Kugellager	
Schutzart			IP 30
Gewicht		[kg]	0,71

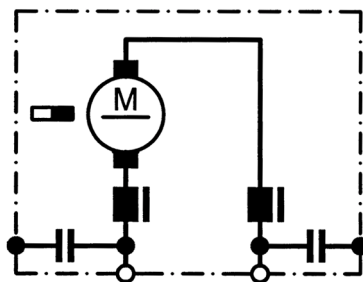


W 115

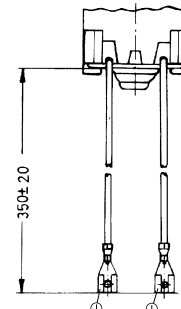


I Kegel 1:4

S 30



K 36



I Flachsteckhülsen 4,8 DIN 46 247