

Proudly presenting: The JOBO ATL-2000

The name JOBO stands for over 60 years of experience in the field of paper and film development technology. The Autolab ATL-2000 is the smallest freely programmable, fully automatic processing unit in JOBO's product range. With the very many tanks and drums available, the Autolab is perfectly suited for jobs of various sizes. As it is fully user-programmable, you can store processing times and temperatures for up to thirteen different processes and be ready for development within a few minutes. Combined with extra, temperature-controlled solution bottles, you can adapt the ATL to your special requirements. All functions needed for photographic development, except for stabilizing and drying, are fully automatic in the ATL-2000. The temperature control system of the water jacket reacts to deviations of 1/10th of a degree. The bottles with the solutions to be processed as well as the rotating drum are kept at process temperature by the water jacket. The rotary movement is controlled by the microprocessor and has four speeds with change of direction as well as special adjustment possibilities for disk film and Cibachrome. Pre-warmed solutions are pumped from the storage containers into the developing drum by means of a compressed-air system. The built-in computer shows how much solution is left in the storage containers. Consequently, your ATL-2000 will not permit the starting of a process if there is not enough prewarmed solution. The microprocessor also controls the timing of each developing and rinsing step. Besides, the ATL-2000 permits you the recovery of each used solution, because all chemicals are collected separately. The recovery and reprocessing of used chemicals makes processing with your ATL-2000 even more profitable and permits a non-polluting, economically priced waste disposal.

FEATURES:

QUALITY

- Fully automatic, due to microprocessor control system
- Constant results from one process to another
- Each process stage accurate to the second

ECONOMIC EFFICIENCY

- Thorough utilisation of chemicals
- Automatic temperature control of the entire system
- Integrated chemicals collecting device

FLEXIBILITY

- Direct switching between different processes
- All processes are possible: e.g. C-41, E-6, Ciba/TM, B+W, R 3, RA-4, lithographic, x-ray
- Any format: e.g. roll film, miniature film, sheet film from 6x9 to 21x30 cm, larger formats available on request
- Paper formats from 7x10 to 50x60

We are able to produce special units in accordance with your specifications for film formats up to 50x60 cm, and spirals for film lengths up to 8 metres and up to 127 mm in width.

Wir stellen vor: Das JOBO ATL-2000

JOBO - das heißt über 60 Jahre Erfahrung in Papier- und Filmentwicklungstechnologie. Das Autolab ATL-2000 ist das kleinste freiprogrammierbare, vollautomatische Entwicklungsgerät in der JOBO Palette. Bei der großen Vielfalt von verfügbaren Tanks und Trommeln ist das Autolab bestens für Arbeiten verschiedenster Größenordnungen geeignet. Da es vollkommen bedienerprogrammierbar ist, können Sie Entwicklungszeiten und -temperaturen für bis zu dreizehn verschiedene Prozesse einspeichern und innerhalb von wenigen Minuten entwicklungsbereit sein. Kombiniert mit zusätzlichen temperierten Chemikalienflaschen können Sie das ATL ganz Ihren speziellen Anforderungen anpassen. Alle für die fotografische Entwicklung notwendigen Funktionen, außer der Stabilisierung und Trocknung, sind beim ATL-2000 vollautomatisch. Die Temperaturregelung des Wassermantelbades spricht auf 1/10 Grad Abweichung an. Sowohl die Flaschen mit der zu verarbeitenden Chemikalien als auch die rotierende Trommel werden durch das Wassermantelbad auf Prozeßtemperatur gehalten. Die Rotationsbewegung wird durch den Mikroprocessor gesteuert und hat vier Geschwindigkeiten mit Drehrichtungswechsel, sowie spezielle Einstellmöglichkeiten für Diskfilm und Cibachrome. Vorgewärmte Chemikalien wird mittels eines Luftdrucksystems von den Vorratsbehältern in die Entwicklungstrommel gepumpt. Der eingebaute Computer zeigt, wieviel Chemikalien in den Vorratsbehältern verblieben ist. Als Folge davon läßt Ihr ATL-2000 das Starten eines Prozesses nicht zu, wenn nicht genügend vorgewärmte Chemikalien vorrätig ist. Der Mikroprocessor steuert ebenfalls den Zeitablauf jedes Entwicklungs- und Wässerungsschrittes. Außerdem ermöglicht Ihnen das ATL-2000 die Rückgewinnung jeder verbrauchten Lösung, da sämtliche Chemikalien getrennt aufgefangen werden. Die Rückgewinnung und Wiederaufbereitung verbrauchter Chemikalien macht die Entwicklung mit Ihrem ATL-2000 noch wirtschaftlicher, bzw. ermöglicht eine umweltgerechte, preiswerte Entsorgung.

MERKMALE:

QUALITÄT

- Vollautomatisch durch Mikroprozessorsteuerung
- Konstante Ergebnisse von Prozeß zu Prozeß
- Jeder Prozeßschritt auf die Sekunde genau

WIRTSCHAFTLICHKEIT

- Gute Ausnutzung der Chemikalien
- Eingebaute Temperaturkontrolle des gesamten Systems
- Eingebaute Chemikalienauffangvorrichtung

VIELSEITIGKEIT

- Direktes Wechseln zwischen verschiedenen Prozessen
- Alle Prozesse sind möglich: z.B. C-41, E-6, Ciba/TM, S/W, R-3, RA-4, Litho, Röntgen
- Jedes Format: z.B. Rollfilm, Kleinbild, Planfilm von 6x9 bis 21x30 cm, größere Formate auf Anfrage
- Papiergrößen von 7x10 bis 50x60

Wir fertigen Sonderanfertigungen nach Ihren Vorgaben für Filmformate bis 50x60cm, sowie Spiralen für Filmlängen bis 8 Meter und bis 127 mm Breite.

CHAPTER	PAGE
TECHNICAL DATA	
1.	UNPACKING THE UNIT 6
1.1	Removing the box 6
1.2	In-transit damage 6
1.3	Packaging 6
2.	SCOPE OF DELIVERY 7
3.	PREPARATION FOR INSTALLATION 7
3.1	Installation site 7
3.2	Electric power supply 8
3.3	Water pressure 8
3.4	Water temperature 9
3.5	Waste water 9
3.6	Room temperature 9
4.	INSTALLATION INSTRUCTIONS 10
4.1	Chemicals collecting device 10
4.2	Waste water drainage connector 10
4.3	Water connection point 10
4.4	Electrical connection 11
4.4.1	Emergency power supply 11
4.5	Installation check-list 11
5.	PREPARATION FOR COMMISSIONING 12
5.1	First of all... 12
5.2	Filling the water-jacket bath 12
5.3	Setting the tempered water supply 12
5.4	Filling the chemical bottles 13
5.5	Filling the rear storage bottle 13
5.6	Adjusting the water level 14
5.7	Tank system adaption 15
5.8	Setting the roller supports 15
5.9	Automatic cooling 16
5.10	Collection of used chemicals 16

KAPITEL	SEITE
TECHNISCHE DATEN	
1.	AUSPACKEN 6
1.1	Entfernen des Kartons 6
1.2	Transportschäden 6
1.3	Verpackung 6
2.	LIEFERUMFANG 7
3.	INSTALLATIONSVORBEREITUNG 7
3.1	Standort 7
3.2	Stromversorgung 8
3.3	Wasserdruck 8
3.4	Wassertemperatur 9
3.5	Abwasser 9
3.6	Raumtemperatur 9
4.	INSTALLATIONSANLEITUNG 10
4.1	Chemikalienauffangvorrichtung 10
4.2	Abwasseranschluß 10
4.3	Wasseranschluß 11
4.4	Elektrischer Anschluß 11
4.4.1	Notstromversorgung 11
4.5	Installationscheckliste 11
5.	VORBEREITUNG ZUR INBETRIEBNAHME 12
5.1	Zu Beginn 12
5.2	Füllen des Wassermantelbades 12
5.3	Einstellung der Wassertemperatur 12
5.4	Füllen der Chemikalienflaschen 13
5.5	Füllen der hinteren Vorratsflaschen 13
5.6	Einstellen des Wasserspiegels 14
5.7	Tank System Anpassung 15
5.8	RollenbockEinstellung 15
5.9	Automatische Kühlung 16
5.10	Auffangen gebrauchter Chemikalien 16

CHAPTER	PAGE
6. PROGRAMMING	17
6.1 General information on programming	17
6.1.1 SET mode	17
6.2 Programming	18
6.2.1 Altering process data	18
6.2.2 Fast tempering	19
6.2.3 Automatic refill	20
6.2.4 Washing option	20
6.2.5 Residual quantity calculation	20
6.2.6 Supply quantity	21
6.2.7 Temperature sensors	21
6.2.8 Heat exchanger	22
6.2.9 Code number	22
6.2.10 Language	22
6.2.11 LCD lighting	22
6.2.12 Abort	22
7. STARTING A PROCESS	23
7.1 Selecting the correct process	23
7.2 Selecting the supply quantity	23
7.3 Selecting the rotational speed	24
7.4 Residual quantity	24
7.5 Final check-list	25
7.6 Starting the process	25
7.7 After the end of the process	27
8. SPECIAL FUNCTIONS	27
8.1 Reading the ACTUAL temperatures	27
8.2 Setting the temperature for the washing water	27
8.3 Skipping the temperature check	28
8.4 Fast tempering	28
8.5 Automatic filling quantity function	29
8.6 Altering the temperature sensor configuration	29
8.7 Raising the lifting arm	29
9. TROUBLESHOOTING	29

KAPITEL	SEITE
6. PROGRAMMIERUNG	17
6.1 Wissenswertes zur Programmierung	17
6.1.1 Der SET-Mode	17
6.2 Die Programmierung	18
6.2.1 Prozeßdaten ändern	18
6.2.2 Schnelltemperierung	19
6.2.3 Automatische Nachfüllung	20
6.2.4 Wässerungs-Option	20
6.2.5 Restmengenberechnung	20
6.2.6 Fördermenge	21
6.2.7 Temperaturfühler	21
6.2.8 Wärmetauscher	22
6.2.9 Code Nummer	22
6.2.10 Sprache	22
6.2.11 LCD-Beleuchtung	22
6.2.12 Abbrechen	22
7. STARTEN EINES PROZESSES	23
7.1 Wählen des richtigen Prozesses	23
7.2 Wahl der Fördermenge	23
7.3 Wahl der Rotationsgeschwindigkeit	24
7.4 Restmenge	24
7.5 Endgültige Checkliste	25
7.6 Starten des Prozesses	25
7.7 Nach Prozeßende	27
8. BESONDERE FUNKTIONEN	27
8.1 Ablesen der IST-Temperaturen	27
8.2 Temperatureinstellung des Waschwassers	27
8.3 Überspringen der Temperaturkontrolle	28
8.4 Schnelltemperierung	28
8.5 Automat-Füllmengen Funktion	29
8.6 Ändern der Temperaturfühlerbelegung	29
8.7 Heben des Hebearms	29
9. STÖRUNGSSUCHE UND -BEHEBUNG	29

CHAPTER	PAGE
10. SPECIAL PROCESSING INSTRUCTIONS	30
10.1 Introduction to the developing process	30
10.2 E-6 processing	30
10.3 B+w processing	30
10.4 Factory settings for the programmes	31
11. CLEANING AND MAINTENANCE	34
11.1 Cleaning at the end of the process	34
11.2 Cleaning programmes	34
11.3 Lubrication	34
11.4 Cleaning the unit	35
11.5 Drive pinions	35
11.6 Prevention of algae formation	36
11.7 Removing the bottles	36
11.8 Prolonged inoperative periods	36
11.9 Storage at temperatures below freezing	36
11.10 A note on the filling levels	36
11.11 Cleaning of the air filter	36
12. AFTER-SALES SERVICE	37
12.1 Before contacting the After-Sales Service Department	37
13. GUARANTEE	38
14. LEGEND	39

KAPITEL	SEITE
10. BESONDERE VERARBEITUNGSHINWEISE	30
10.1 Einführung zur Entwicklung	30
10.2 E-6 Verarbeitung	30
10.3 S/W Verarbeitung	30
10.4 Werkseitige Belegung der Programme	31
11. REINIGUNG UND WARTUNG	34
11.1 Reinigung bei Prozeßwechsel	34
11.2 Reinigungsprogramme	34
11.3 Schmierung	34
11.4 Reinigung des Gerätes	35
11.5 Antriebsritzel	35
11.6 Verhinderung von Algenbildung	36
11.7 Entnehmen der Flaschen	36
11.8 Langzeit-Nichtbenutzung	36
11.9 Lagerung bei Minustemperaturen	36
11.10 Anmerkungen zu den Füllmengen	36
11.10 Reinigung des Luftfilters	36
12. SERVICE	37
12.1 Bevor Sie den Service kontaktieren	37
13. GARANTIE	38
14. LEGENDE	39

TECHNICAL DATA

Height	61 cm (24 in.)
Height with biggest drum in emptying position	116 cm (45½ in.)
Length	117 cm (46 in.)
Width	51 cm (20 in.)
Weight (empty)	30 kgs (66 lbs)
Voltage	220 V, 50 Hz
Connected load	1300 Watt
Min. water pressure	1 bar (15 p.s.i.)
Max. water pressure	6 bar (90 p.s.i.)
Water jacket volume	16 ltrs (4¼ gal.)
Temperature range	18 - 49,9°C (64.4 - 121.8°F)

TECHNISCHE DATEN

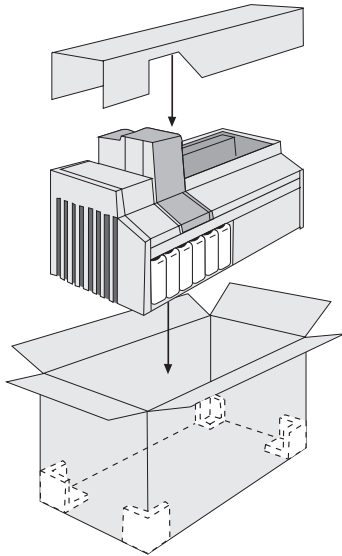
Höhe	61cm (24 in.)
Höhe mit größter Trommel in Entleerstellung	116 cm (45½ in.)
Länge	117 cm (46 in.)
Breite	51 cm (20 in.)
Gewicht (leer)	30 kg (66 lbs)
Spannung	220V, 50 HZ
Leistungsaufnahme	1300 Watt
Min. Wasserdruck	1 bar (15 p.s.i.)
Max. Wasserdruck	6 bar (90 p.s.i.)
Wassermantelbadkapazität	16 l (4 1/4 gal.)
Temperaturbereich	18 - 49,9°C (64,4 - 121,8°F)

1. UNPACKING THE UNIT

1.1 Removing the box

The unit is delivered in a cardboard box (total weight approx. 37 kgs/82 lbs). For unpacking the ATL-2000, 2 persons are required. Cut the adhesive tape on the top and open the box. Remove the upper support of corrugated cardboard and the foamed plastic padding (see drawing below). With 1 person at each end of the box, carefully lift the processor out of the box.

Then take the screwdriver for recessed-head screws included in the supply and the two corresponding screws and with them fasten the cover of the solution distributor.



1.2 In-transit damage

Check the unit for any damage. Report any damage immediately to the forwarding agent who delivered the unit or to the dealer from whom you have purchased the unit.

1.3 Packaging

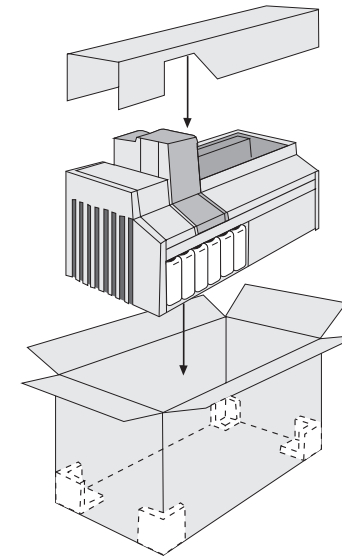
To ensure safe transportation for any repairs by our service department which may be necessary, please use only the original box with the inserts and pack the unit as shown in the illustrations above. We accept no responsibility for any damage which may occur as a result of incorrect packing.

1. AUSPACKEN

1.1 Entfernung des Kartons

Das Gerät wird in einem Karton geliefert. (Gesamtgewicht ca. 37kg) (82 lbs). Zum Auspacken des ATL-2000 sind 2 Personen erforderlich. Sie schneiden das obere Klebeband durch und klappen den Karton auf. Entfernen Sie die obere Stütze aus Wellkarton und die Schaumstoffpolster (siehe Zeichnung unten). Heben Sie, mit je einer Person an den Enden des Kartons, den Processor vorsichtig aus dem Karton heraus.

Anschließend nehmen Sie den im Lieferumfang enthaltenen Kreuzschlitzschraubenzieher mit den dazugehörigen zwei Schrauben und befestigen Sie damit die Abdeckung des Chemikalienverteiler.



11.2 Transportschäden

Prüfen Sie das Gerät auf etwaige Schäden und, gegebenenfalls, benachrichtigen Sie umgehend die Spedition, die das Gerät geliefert hat oder den Händler, von dem Sie das Gerät bezogen haben.

1.3 Verpackung

Um einen sicheren Transport bei eventuellen Servicereparaturen zu gewährleisten, verwenden Sie bitte nur den Originalkarton mit den Einlagen und verpacken Sie das Gerät gemäß obenstehender Abbildungen. Für Schäden, die durch unsachgemäße Verpackung entstehen, kann keine Haftung übernommen werden.

2.

SCOPE OF DELIVERY

Article name	Quantity
Bottle with scale, 1000 ml black	4
Bottle with scale, 1000 ml white	8
Processor-Clean	1
Rear bottle cover	1
Lid 1	1
Roller	2
Roller support	2
Sealing ring	3
Hose removing tool	1
Spirit level	1
Pinion shaft	2
Screwdriver for recessed-head screws	1
Recessed-head screws	
Special Allen key	1
Soft PVC hose 13x2 with connecting plug	1
Soft PVC hose 25x3 with connecting plug	1
Branch piece 40 mm 67.5 degrees	1

3.

PREPARATIONS FOR INSTALLATION

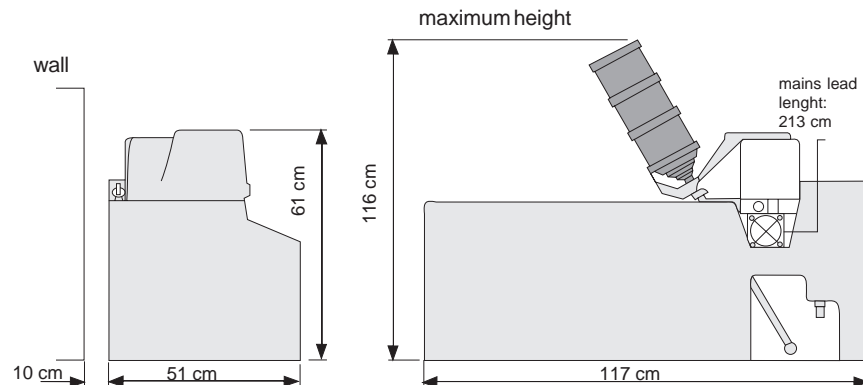
3.1

Installation site

The ATL-2000 does not need to be installed in a darkroom, because all JOBO tanks and drums are light-tight.

The ATL-2000 should be installed near a suitable drain water installation, a cold water supply and a mains connection. Please in any case read Section 4.3 about Water connection before you determine the location for the processor.

The ATL-2000 should be installed on a level surface, with a load carrying capacity of at least 68 kgs (150 lbs). The surface should be waterproof. Also, it must be higher than the drain water installation for the processor.



2.

LIEFERUMFANG

Artikelbezeichnung	Menge
Skalierte Flasche 1000 ml schwarz	4
Skalierte Flasche 1000 ml weiß	8
Processor Clean	1
Hintere Flaschenabdeckung	1
Deckel 1	1
Rolle	2
Rollenträger	2
Dichtungsring	3
Schlauchabschieber	1
Wasserwaage	1
Ritzelwelle	1
Kreuzschlitzschraubenzieher	1
Schrauben Kreuzschlitz	
Kugelinbus	1
Weich PVC-Schlauch 13X2 mit Anschlußstopfen	1
Weich PVC-Schlauch 25X3 mit Anschlußstopfen	1
Abzweig 40mm 67.5 Grad	1

3.

INSTALLATIONSVORBEREITUNG

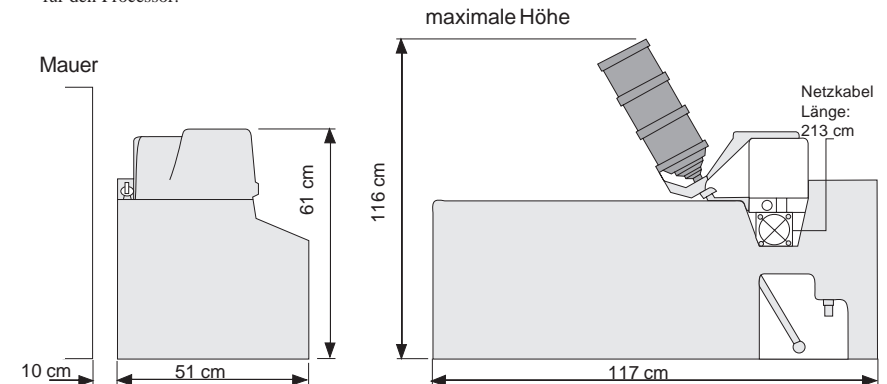
3.1

Standort

Das ATL-2000 braucht nicht in einer Dunkelkammer installiert werden, da alle JOBO Tanks und Trommeln lichtdicht sind.

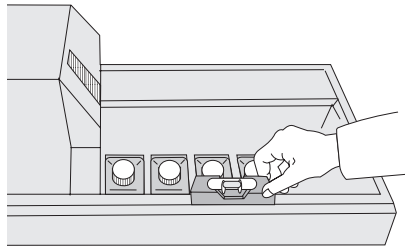
Das ATL-2000 sollte in der Nähe einer ausreichenden Abwassereinrichtung, Kaltwasseranschluß sowie eines Stromanschlusses installiert werden. Lesen Sie auf jeden Fall den Abschnitt 4.3 im Kapitel Wasseranschluß, bevor Sie den Standort für den Processor festlegen.

Das ATL-2000 sollte auf einer ebenen Stellfläche installiert werden, mit einer Tragfähigkeit von mindestens 68 kg (150 lbs). Die Oberfläche sollte wasserfest sein. Ebenfalls muß sie höher liegen als die Abwassereinrichtung für den Processor.



The ATL-2000 can either be installed on a table, in a laboratory trough or on the work table (Item no. 4221). This table provides a convenient working height for the processor and space to store tanks or drums. The work table can be combined with the solution collecting trolley (Item no. 4225) and in this way provide additional storage capacity for used chemicals. When the ATL-2000 is installed on the work table, the used chemicals can be collected in the solution collecting trolley in 15 L containers.

Use a spirit level to level the unit. This prevents developing errors resulting from uneven wetting.



3.2 Electric power supply

A grounded mains connection is required. It is important to point out that your mains circuit may have a capacity above the demands of the ATL-2000, but if other appliances are connected to the same circuit, the total connected load may exceed the capacity of this electric circuit. If you have any questions regarding this point, we recommend you to contact your local electrician.

The length of the mains connecting cable is about 1,80 m (6 ft.). Make sure that a sufficiently fuse-protected socket is within 1,80 m (6 ft.) of the location of your ATL-2000.

Do not start your ATL-2000 if it is connected to an extension cable with a too small cross section or to overloaded electric circuits.

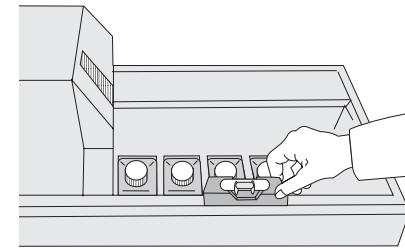
3.3 Water pressure

A water pressure of between 1 and 6 bar (15 and 90 p.s.i.) is required in order to operate the processor. A pressure level of less than 1 bar may result in an unusually long filling time for the water-jacket bath or inadequate washing. Water pressures above 6 bar may cause damage to the processor. When water pressures above 6 bar apply, we recommend installing the pressure reducer, (Item no. 4177), up-line. The ATL-2000 requires two water connecting hoses, which are included in the scope of supply.

Warning: To avoid the possibility of damage caused by water from leaking tubes, the water taps should be within arm's length of the unit. Always close the taps when the processor is not in use!

Das ATL-2000 kann entweder auf einem Tisch, in einer Laborwanne oder auf dem Arbeitstisch (Art. Nr. 4221) aufgestellt werden. Dieser Tisch bietet eine angenehme Arbeitshöhe für den Processor und Aufbewahrungsplatz für Tanks oder Trommeln. Der Arbeitstisch (Art. Nr. 4221) kann mit dem Chemikalienauffangwagen (Art. Nr. 4225) kombiniert werden und so zusätzliches Stauvolumen für gebrauchte Chemikalien zur Verfügung stellen. Wenn das ATL-2000 auf dem Arbeitstisch installiert wird, kann im Chemikalienauffangwagen die gebrauchte Chemikalien in 15-L Behälter aufgefangen werden.

Verwenden Sie eine Wasserwaage, um das Gerät eben auszurichten. Dies verhindert Entwicklungsfehler durch ungleichmäßige Benetzung.



3.2 Stromversorgung

Es wird ein geerdeter Stromanschluß benötigt. Es ist wichtig darauf hinzuweisen, daß Ihr Stromkreis zwar eine Kapazität haben kann, die über den Anforderungen des ATL-2000 liegt, bei Anschluß anderer Geräte an den gleichen Stromkreis der Gesamtstromverbrauch die Kapazität dieses Stromkreises jedoch übersteigen kann. Falls Sie diesbezüglich Fragen haben, nehmen Sie am besten Verbindung mit einem Elektriker vor Ort auf.

Die Länge des Stromschlußkabels beträgt ungefähr 1,80 m (6 ft.) Stellen Sie sicher, daß sich eine ausreichend abgesicherte Steckdose innerhalb von 1,80 m (6 ft.) vom Standort Ihres ATL-2000 befindet.

Nehmen Sie Ihr ATL-2000 nicht in Betrieb falls es an einem Verlängerungskabel mit zu kleinem Querschnitt oder an überladene Stromkreise angeschlossen ist.

3.3 Wasserdruck

Ein Wasserdruck zwischen 1 und 6 bar (15 und 90 p.s.i.) ist notwendig um den Processor zu betreiben. Ein Druck von weniger als 1 bar kann eine ungewöhnlich lange Einfüllzeit für das Wassermantelbad oder ungenügende Wässerungen zur Folge haben. Wasserdruck von mehr als 6 bar kann Schaden am Processor verursachen. Bei Wasserdruck über 6 bar empfehlen wir, den Druckminderer (Art. Nr. 4177) vorzuschalten. Das ATL-2000 benötigt zwei Wasseranschlußschläuche, die im Lieferumfang enthalten sind.

Warnung: Um die Möglichkeit von Wasserschäden durch undichte Schläuche zu vermeiden, sollten sich die Wasserhähne in Reichweite befinden. Diese stets schließen, wenn der Prozessor nicht in Gebrauch ist!

3.4

Water temperature

The ATL-2000 requires one cold and one warm water connection each. The warm water connection should be set to the processing temperature with a precision of $\pm 1^{\circ}\text{C}$ ($\pm 1.8^{\circ}\text{F}$). If there is no warm water supply, we recommend the warm water pressure tank with special mixing tap (Item no. 4167). The cold water connection serves for filling the water jacket and at the same time for cooling the ATL-2000.

If processes are run that are below the ambient room temperature (e.g. 20°C for B/W), the temperature of the supplied water must be lower than the lowest developing temperature of the process. If the temperature of the supplied water is too high, the water can be cooled with an external cooling device. Ask your photo dealer or JOBO for further information.

3.5

Waste water

The ATL-2000 has two separate drain outlets; one water jacket drain and one common water drain connection for rinsing and overflow of the water jacket. (see illustration in Section 4.2) The ATL-2000 can be placed directly into a laboratory trough. In this case, no further connection of the two outlets is required.

The ATL-2000 can be installed on a plate or on the specially designed work table from JOBO (Item no. 4221). In each case both outlets must be connected to a drain water installation, which is lower than the processor. For this purpose please use the hoses included in the scope of supply.

3.6

Room temperature

As the processor continuously maintains the temperatures of the water-jacket bath within the permitted limits, normal fluctuations in room temperature will have no effect on exact tempering of the water. The user is nevertheless advised against installing the processor in the direct vicinity of air conditioning systems or radiators.

3.4

Wassertemperatur

Das ATL-2000 benötigt je einen Kalt- und einen Warmwasseranschluß. Der temperierte Wasseranschluß sollte auf $\pm 1^{\circ}\text{C}$ ($\pm 1,8^{\circ}\text{F}$) genau auf die Entwicklungstemperatur eingestellt werden. Wenn keine temperierte Wasserversorgung zur Verfügung steht, empfehlen wir den Warmwasserdruckspeicher mit Spezialmischbatterie Art. Nr. 4167. Der Kaltwasseranschluß dient zur Füllung des Wassermantelbades und gleichzeitig zur Kühlung des ATL-2000. Falls Prozesse gefahren werden, die unter der Umgebungstemperatur des Raumes liegen (z.B. 20°C für S/W), so muß die Temperatur des zugeführten Wassers niedriger sein als die niedrigste Entwicklungstemperatur des Prozesses. Falls die Temperatur des zugeführten Wassers zu warm ist, kann das Wasser mit einer externen Kühlvorrichtung gekühlt werden. Fragen Sie Ihren Fotohändler oder JOBO nach weiteren Informationen.

3.5

Abwasser

Das ATL-2000 hat zwei separate Abflußöffnungen; einen Wassermantelbadabfluß und einen gemeinsamen Wasserabflußanschluß für Wässerung und Überlauf des Wassermantelbades. (Siehe Illustration in Abschnitt 4.2) Das ATL-2000 kann direkt in eine Laborwanne gestellt werden. Bei diesem Standorte ist keine weitere Verlegung der beiden Abflüsse erforderlich.

Das ATL-2000 kann auf einer Platte oder auf den besonders dafür entworfenen Arbeitstisch von JOBO (Art. Nr. 4221) gestellt werden. In jedem Fall müssen beide Abflußanschlüsse an eine Abwassereinrichtung angeschlossen werden, die tiefer als der Processor liegt. Dazu benutzen Sie bitte die im Lieferumfang enthaltene Schläuche.

3.6

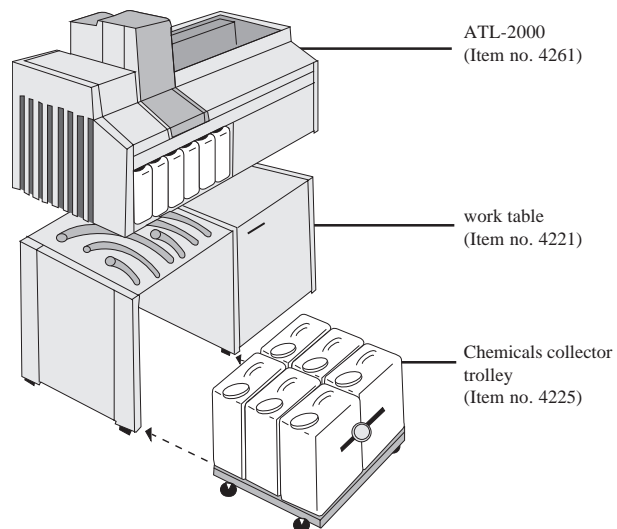
Raumtemperatur

Da der Processor ständig die Temperaturen des Wassermantelbades innerhalb der zugelassenen Grenze konstant hält, wird eine normale Schwankung der Raumtemperatur die exakte Temperierung nicht beeinflussen. Es wird trotzdem empfohlen, den Processor nicht in der unmittelbaren Nähe von Klimaanlage oder Heizkörpern zu installieren.

4. INSTALLATION INSTRUCTIONS

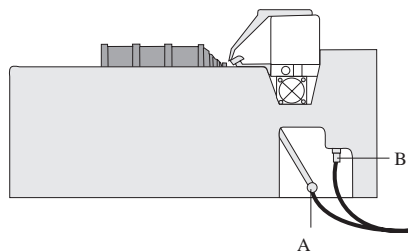
4.1 Chemicals collecting device

The ATL-2000 collects the used chemicals in bottles or 15-litre canisters (chemicals collector trolley, Item no. 4225).



4.2 Waste water drainage connector

On the back side of the ATL-2000 there are two drain water connections, the main trough outlet (A) on the left and the overflow/rinsing water connection (B) on the right (see drawing below).

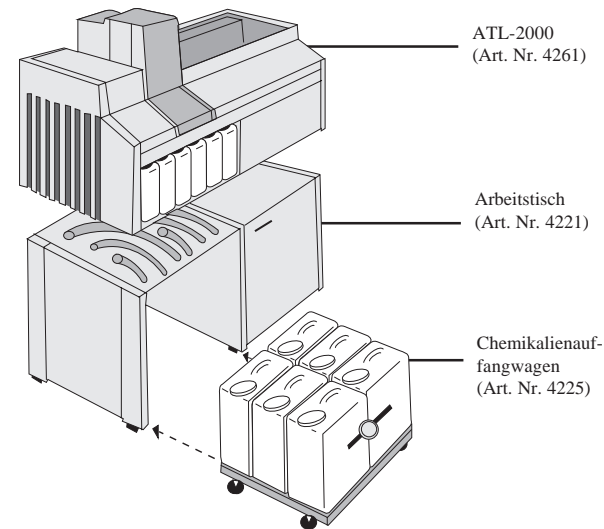


If the ATL-2000 is placed on a plate, both drain water outlets must be led to a suitable drain with hoses. To install the hoses (1/2" PVC hose = main trough connection, 1" hose = overflow connection) push one end of the thinner hose on connector A. Push the thicker hose on connector B. Both hoses can be joined with the connecting element.

4. INSTALLATIONSANLEITUNG

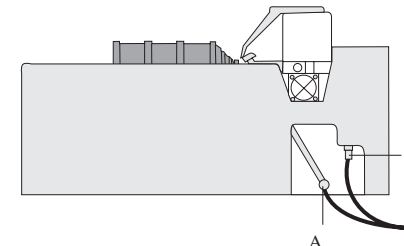
4.1 Chemikalienauffangvorrichtung

Das ATL-2000 fängt die verbrauchten Chemikalien in Flaschen oder 15 Liter Kanistern (Chemikalienauffangwagen Art. Nr. 4225).



4.2 Abwasseranschluss

An der Rückseite des ATL-2000 befinden sich zwei Abwasseranschlüsse. Der Hauptwanneabfluß (A) auf der linken Seite und der Überlauf/- Wässerungswasseranschluß (B) auf der rechten Seite. (Siehe untenstehende Zeichnung.)



Falls das ATL-2000 auf eine Platte gestellt wird, müssen beide Abwasseranschlüsse mit Schläuchen in einen dafür geeigneten Abfluß geleitet werden. Zum Installieren der Schläuche (1/2" PVC Schlauch = Hauptwanneanschluß, 1" Schlauch = Überlaufanschluß) schieben Sie ein Ende des dünneren Schlauches über den Anschluß A. Schieben Sie den dickeren Schlauch über den Anschluß B. Beide Schläuche können mit dem Verbindungsstück verbunden werden.

4.3 Water connection point

The ATL-2000 requires two water connections with 3/4" standard thread. When you look at the rear panel of the unit, you will see the connection point marked with a red dot, which is connected to the tempered hot water supply, and the connection point marked with a blue dot, which is connected to the cold water supply. Set the tempered hot water supply to the developing temperature +/- 1°C (+/- 1,8°F).

When connecting the supply tubes, please ensure that the valve threads are in perfect condition. Screw the nuts tight, but do not strip the thread, as this may cause damage to the thread. The water supply pressure must be between 1 and 6. Water pressures below 1 bar may result in inadequate washing, and water pressures over 6 bar may damage the ATL-2000. If necessary, use a pressure reducer (Item no. 4177).

N.B.: When using water which contains particle matter, we recommend installation of a water filter, in order to prevent damage and deposits on the films.

4.4 Electrical connection

Observe the VDE regulations!

An earthed, adequately fused electric power supply is required. Please note the technical data at the beginning of these operating instructions.

Important safety information

Warning: The electrical connection and the earthing must be installed in the correct manner, in order to avoid any unnecessary risk of fire, electric shock or personal injury. The owner of the processor bears the personal responsibility for ensuring that the electric power supply is sufficiently safe. Your processor must be connected to a properly functioning earthing system, in order to reduce the risk of electric shock in the event of a malfunction or defect.

The processor is equipped with a mains lead incorporating a protective conductor and a plug with an earthing contact. Insert the mains plug in a socket which has been duly installed and earthed. Under no circumstances is the plug of the mains lead to be changed. If the supplied mains plug does not fit into the socket, an authorised electrician is to be called in to install a suitable socket. In order to prevent the formation of condensate in the electronic system, the fan runs continuously after the mains plug has been inserted.

4.4.1 Emergency power supply

If you have purchased an ATL-2000 with a connection facility for an emergency power supply, the appropriately marked additional mains lead of the processor is to be connected to the emergency power supply unit. Connect the normal mains lead to the mains socket.

4.5 Installation check-list

Processor aligned with spirit level. Waste water drainage connectors connected to drains. Water supply open and tap and unit checked for leaks. Processor connected to correctly installed socket.

4.3 Wasseranschluß

Das ATL-2000 benötigt zwei Wasseranschlüsse mit 3/4" Standard Gewinde. Wenn Sie auf die Rückseite des Gerätes sehen, dann wird der mit einem roten Punkt gekennzeichnete Anschluß mit dem temperierten Warmwasseranschluß, der mit einem blauen Punkt gekennzeichnete Anschluß mit dem Kaltwasseranschluß verbunden. Stellen Sie den temperierten Warmwasseranschluß auf +/- 1° C (+/- 1,8° F) der Entwicklungstemperatur ein.

Werden die Verbindungsschläuche angeschlossen, so achten Sie bitte darauf, daß die Ventilgewinde einwandfrei sind. Drehen Sie die Muttern fest an, aber überdrehen Sie die Verbindung nicht, da sonst die Gewinde beschädigt werden können. Der Druck der Wasserzufuhr muß zwischen 1 bis 6 bar liegen. Wasserdruck unter 1 bar kann ungenügende Wässerung zur Folge haben und Wasserdruck über 6 bar kann das ATL-2000 beschädigen. Falls notwendig, verwenden Sie einen Druckminderer (Art. Nr. 4177).

Hinweis: Bei partikelhaltigem Wasser empfehlen wir die Installation eines Wasserfilters, um eine Beschädigung und Rückstände auf den Filmen zu vermeiden.

4.4 Elektrischer Anschluß

Beachten Sie die VDE-Vorschriften!

Ein geerdeter, genügend abgesicherter Stromanschluß ist erforderlich. Beachten Sie die technischen Daten zu Beginn dieser Bedienungsanleitung.

Wichtige Sicherheitshinweise

Warnung: Um unnötiges Risiko von Feuer, elektrischem Schock oder persönlicher Verletzung zu verhindern, müssen der elektrische Anschluß und die Erdung ordnungsgemäß installiert werden. Es ist die persönliche Verantwortung des Processor-Eigentümers, für ausreichende Sicherheit der Stromzufuhr zu sorgen. Ihr Processor muß an eine ordnungsgemäße Erdung angeschlossen werden, um im Fall einer Betriebsstörung oder eines Gerätedefektes das Risiko eines elektrischen Schocks zu reduzieren.

Der Processor ist mit einem Anschlußkabel ausgerüstet, das einen Schutzleiter und einen Stecker mit Schutzkontakt besitzt. Stecken Sie den Netzstecker in eine Steckdose, die ordnungsgemäß installiert und geerdet ist. Verändern Sie unter keinen Umständen den Stecker des Netzkabels. Wenn der mitgelieferte Netzstecker nicht in die Steckdose paßt, lassen Sie eine geeignete von einem autorisierten Elektriker installieren. Um Kondensatbildung in der Elektronik zu vermeiden, läuft der Lüfter nach Einstecken des Netzsteckers ununterbrochen.

4.4.1 Notstromversorgung

Falls Sie ein ATL-2000 mit Anschlußmöglichkeit für eine Notstromversorgung erworben haben, wird das kenntlich gemachte, zusätzliche Netzkabel des Processors in die Notstromversorgung eingesteckt. Das normale Netzkabel in die Netzsteckdose.

4.5 Installations Checkliste

Der Processor ist mit der Wasserwaage ausgerichtet worden. Abwasseranschlüsse sind verbunden und verlegt. Der Wasseranschluß ist geöffnet und auf undichte Stellen am Wasserhahn und am Gerät geprüft worden. Der Processor ist an eine korrekt installierte Steckdose angeschlossen.

5. PREPARATION FOR COMMISSIONING

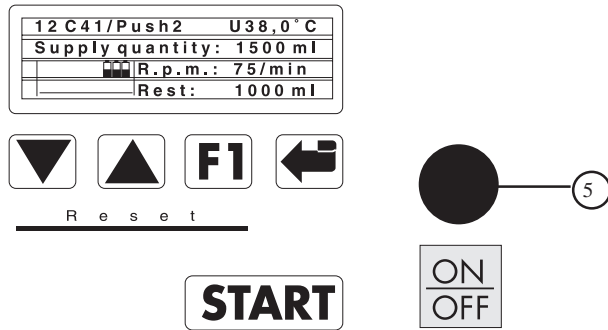
Five different languages are available for the display. First select the desired language, under SET mode (section 6.2.10), option 10.

5.1 First of all...

... turn on the cold water supply and the tempered water supply (if installed).

5.2 Filling the water-jacket bath

Switch on the ATL, using the push-button (5).



The unit starts filling automatically after a few minutes and maintains the correct water level.

5.3 Setting the tempered water supply

The temperature of the warm water must be adjusted with an external mixing tap and a thermometer. (If not available, please use the warm water pressure container with mixing tap, specially offered for this purpose under (Item no. 4167). For reasons of safety the ATL-2000 has a heat exchanger which adapts temperature variations in the range of $\pm 2^{\circ}\text{C}$ of the incoming rinsing water.

5. VORBEREITUNG ZUR INBETRIEBNAHME

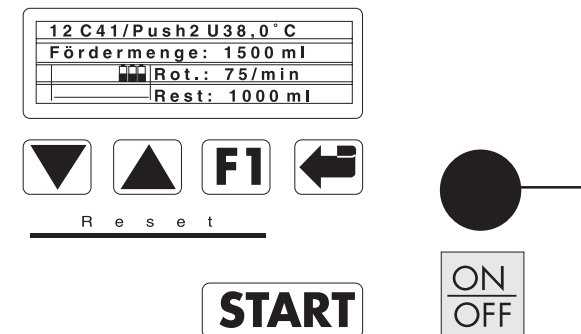
Die Anzeige kann 5 verschiedene Sprachen anzeigen. Wählen Sie als erstes wie unter SET-Mode Punkt 6.2.10 unter Punkt 10 die gewünschte Landessprache.

5.1 Zu Beginn

Drehen Sie den Kaltwasserzulauf und den temperierten Wasserzulauf (falls vorhanden) auf.

5.2 Füllen des Wassermantelbades

Schalten Sie das ATL mit dem Tastschalter (5) ein.



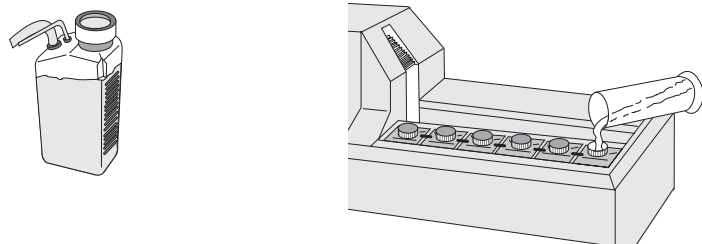
Das Gerät beginnt sich nach wenigen Minuten automatisch zu füllen und hält den richtigen Wasserspiegel.

5.3 Einstellung der Wassertemperatur

Die Temperatur des warmen Wassers muß mit einem externen Mischventil und Thermometer eingestellt werden. (Falls nicht vorhanden, verwenden Sie bitte den speziell für diese Anwendung angebotenen Warmwasserdruckspeicher mit Mischventil. (Art. Nr. 4167). Zur Sicherheit besitzt das ATL-2000 einen Wärmetauscher, der Temperaturabweichungen im Bereich von $\pm 2^{\circ}\text{C}$ des zufließendem Wässerungswassers angleicht.

5.4 Filling the chemical bottles

Open the cover of the bottle compartment, unscrew the seals of the bottles and pour the required quantity of chemicals into the bottles. The maximum capacity of the bottles is 1 litres.

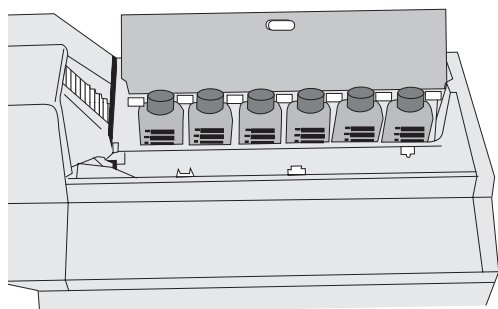


The quantity poured into the bottles is entered in the microprocessor in accordance with Section 7.2 of these instructions. The seals are placed back on the bottles and screwed tight. Inadequate tightening will result in developing errors. Ensure that the tubes leading to each bottle are correctly inserted.

N.B.: Do not overfill the bottles, as chemicals may then enter into the unit through the air tubes, causing long-term damage and undesired spreading of the chemicals. You should not use the electronic head as a surface for depositing objects, or for pouring in chemicals or other fluids, as moisture will otherwise enter into the electronic equipment, causing damage.

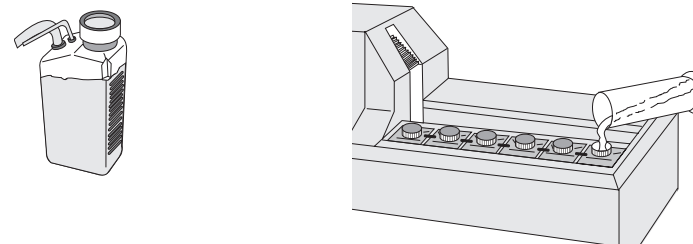
5.5 Filling the rear storage bottles

The ATL-2000 contains 6 1-litre-bottles for pre-heating, which are placed in holders in the processor. To take the bottles out, first lift the back cover and place it in the support. Mark the bottles with a permanent pen and then fill the 1-litre-bottles with the chemicals you want to pre-heat. Return the bottles and put the bottle cover back in place. It is important to close the bottle cover to avoid a floating of the bottles and to reduce the loss of moisture from the water jacket.



5.4 Füllen der Chemikalienflaschen

Öffnen Sie die Flaschenabdeckung, schrauben die Flaschenverschlüsse ab und füllen die Flaschen mit der gewünschten Chemikalienmenge. Die maximale Füllmenge beträgt 1 Liter.

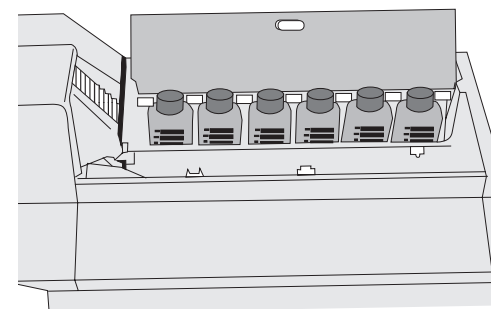


Die eingefüllte Menge wird gemäß der Anleitung in Abschnitt 7.2 in den Mikroprocessor eingegeben. Die Flaschenverschlüsse werden wieder auf die Flaschen gesetzt und fest verschraubt. Unzureichendes Verschließen verursacht Entwicklungsfehler. Stellen Sie sicher, daß die Schläuche, die zu jeder Flasche führen, richtig aufgeschoben sind.

Achtung: Überfüllen Sie die Flaschen nicht, da sonst Chemikalien durch die Luftschläuche ins Gerät eindringen können und Langzeitschäden verursachen sowie zu Chemikalienverschleppungen führen. Sie sollten den Elektronikkopf nicht als Ablagefläche, zum Eingießen von Chemikalien oder sonstiger Flüssigkeiten nutzen, da die Elektronik durch die eindringende Feuchtigkeit Schaden erleidet.

5.5 Füllen der hinteren Vorratsflaschen

Das ATL-2000 beinhaltet 6 1-Liter Flaschen zur Vorwärmung, die in Halterungen im Processor eingesetzt werden. Um die Flaschen entnehmen zu können, heben Sie zuerst die hinter Abdeckung hoch und stecken diese in die Aufnahme. Kennzeichnen Sie die Flaschen mit einem nicht wasserlöslichen Stift und füllen dann die 1 Liter Flaschen mit den Chemikalien, die Sie vorwärmen möchten. Stellen Sie die Flaschen zurück und legen die Flaschenabdeckung wieder auf. Das Schließen der Flaschenabdeckung ist wichtig, um das Aufschwimmen der Flaschen zu verhindern und das Entweichen von Feuchtigkeit aus dem Mantelbad zu reduzieren.



5.6

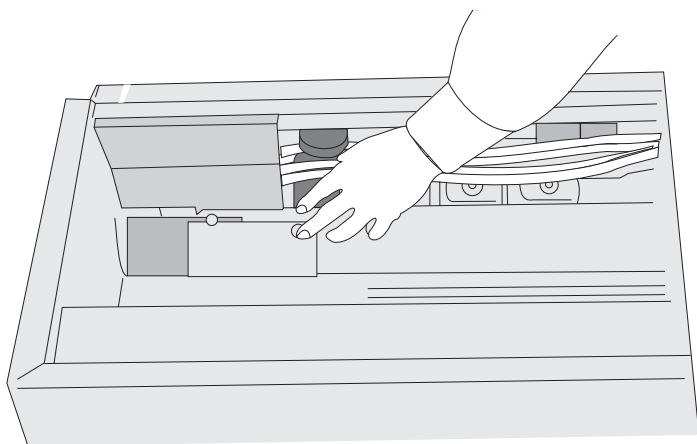
Adjusting the water level

On the front right-hand side of the rotation trough there is a slide (14) on a metal screen. Pushing this slide to the left makes the water level in the rotation trough sink. Pushing it to the right makes the water level rise. Set the slide so that a maximum water level is reached without making the tank or drum float and lose contact with the rollers.

N.B.: This setting operation requires to be carried out each time a different tank or drum system is employed. If the water level is set too high and the tank or drum are set afloat, the chemicals will collect at one end of the drum.

This will result in uneven and streaky developments, particularly when papers are employed. An excessively low water level will lead to inadequate tempering of the tank or drum, and the results of your developments will not be satisfactorily reproducible.

N.B.: Please ensure that the jacket bath screen is cleaned at regular intervals, as a soiled screen will also affect the water level. Ensure that the screen is always in place, as the water pump may otherwise become blocked by dirt.



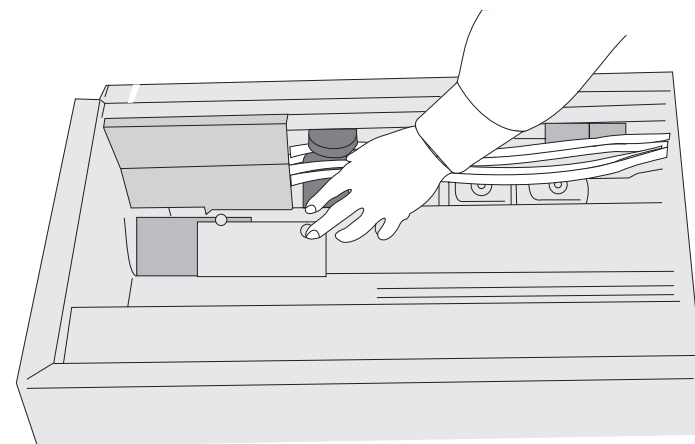
5.6

Einstellen des Wasserspiegels

Auf der rechten vorderen Seite der Rotationswanne befindet sich ein Schieber (14) vor einem Metallsieb. Das Nach-links-schieben dieses Schiebers bewirkt ein Senken des Wasserspiegels in der Rotationswanne. Ein Nach-rechts-schieben bewirkt ein Steigen des Wasserspiegels. Stellen Sie den Schieber so ein, daß ein Höchststand des Wassers erreicht wird, ohne daß Tank oder Trommel aufschwimmen und Kontakt mit den Rollen verlieren.

Hinweis: Diese Einstellung muß jedesmal vorgenommen werden, wenn ein anderes Tank- oder Trommelsystem verwendet wird. Wenn der Wasserstand zu hoch eingestellt wird und der Tank oder die Trommel aufschwimmen, dann sammeln sich die Chemikalien an einem Ende der Trommel. Ungleichmäßige und schlierige Entwicklungen, gerade bei Papieren, sind die Folge. Ein zu niedriger Wasserspiegel hat eine unzureichende Temperierung des Tanks oder der Trommel zur Folge und die Ergebnisse Ihre Entwicklungen sind nicht mehr einwandfrei reproduzierbar.

Hinweis: Beachten Sie bitte, daß das Mantelbadsieb in regelmäßigen Abständen gereinigt wird, da das Wasserniveau auch durch ein verschmutztes Sieb beeinflusst wird. Achten Sie darauf, daß das Sieb immer aufgesteckt ist, da ansonsten die Wasserpumpe durch Verunreinigung blockiert werden kann.

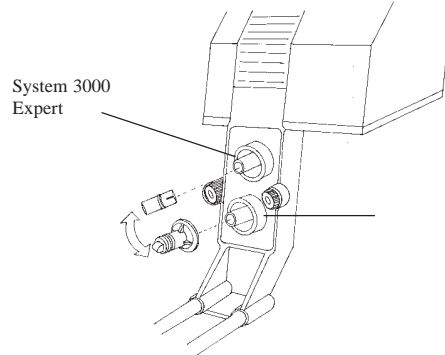


5.7

Tank system adaption

JOBO produces a large number of tanks and drums, in order to cover almost every requirement. To enable all these tanks and drums to be used, the coupling flange has two positions. Appropriate adaption to the employed system is necessary.

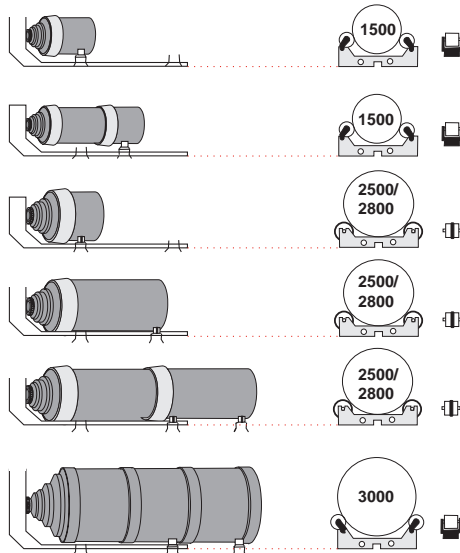
The plug is pushed onto the connector which is not used. Make sure that the plug is fitted properly.



5.8

Setting the roller supports

In view of the diversity of available tank and drum systems, the roller supports in the rotating tank require to be adapted to the system employed. Slide the two black roller supports into the correct position (see drawing) and use the two roller carriers in accordance with the employed tank system (facing inward or outward, or no carriers). Rollers, roller supports and roller carriers are included in the supplied accessories.

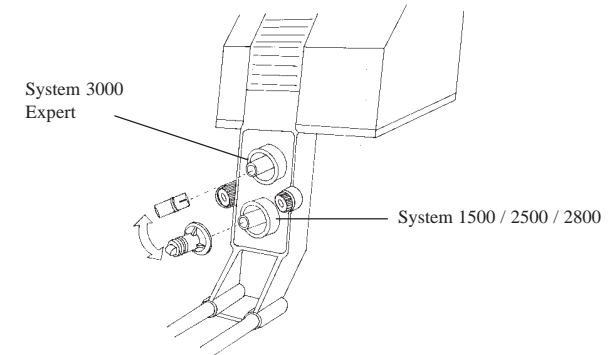


5.7

Tank System Anpassung

JOBO produziert eine Vielzahl an Tanks und Trommeln, um fast allen Anforderungen entsprechen zu können. Damit alle Tanks und Trommeln zum Einsatz kommen können, hat der Kupplungsflansch zwei Positionen. Eine Anpassung an das jeweilige System ist erforderlich.

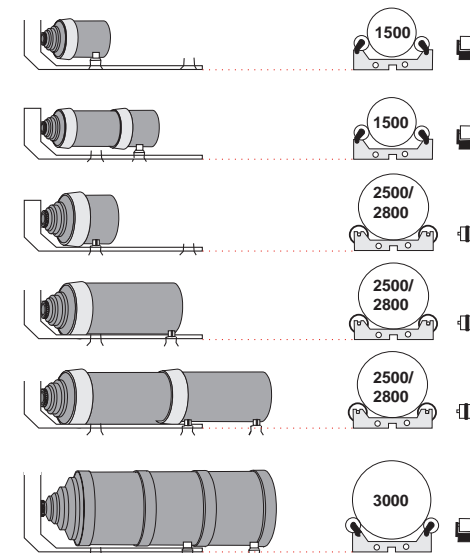
Der Stopfen wird auf den nicht verwendeten Anschluß gesteckt. Stellen Sie sicher, daß der Stopfen richtig sitzt.



5.8

Rollenbockeeinstellung

Wegen der Vielfalt der verfügbaren Tank- und Trommelsysteme sind die Rollenböcke in der Rotationswanne jeweils anzupassen. Schieben Sie die beiden schwarzen Rollenböcke in die richtige Position (siehe Zeichnung) und setzen Sie die beiden Rollenträger entsprechend dem verwendeten Tanksystem ein (nach innen oder außen weisend, bzw. ohne Träger). Rollen, Rollenböcke und Rollenträger befinden sich im Zubehör.



5.9

Automatic cooling

The water-jacket bath is cooled automatically until the correct developing temperature is reached. When the water-jacket bath temperature rises higher than the selected developing temperature, the automatic cooling system is activated. The cold water valve opens approx. 30 seconds after the temperature of the water-jacket bath has risen above the selected temperature.

N.B.: If your cold water supply is not sufficiently cold to reduce the developing temperature of the process, you may have to use a cooler. Please contact your dealer or JOBO, should this be the case.

A useful tip: If you wish to switch from a high temperature, e.g. 38°C, to a low temperature, e.g. 20°C, this can be achieved most quickly by means of the following procedure:

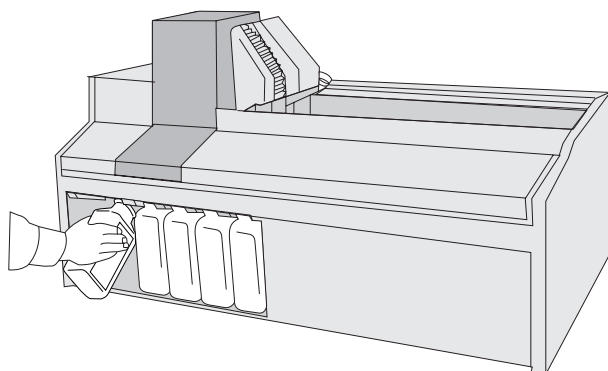
- Switch off the unit (5).
- Open the drainage valve (11) and hold the button down until the water-jacket bath is empty.
- Switch the unit on once again.
- Select the programme with the new, lower temperature.

The jacket bath will begin to fill. This procedure saves considerable time and water.

5.10

Collection of used chemicals

The ATL-2000 is designed so that all chemicals are collected in 1-litre-bottles.



If the cabinet (Item no. 4221) is used together with the solution collecting trolley (Item no. 4225), the used chemicals can optionally also be led into the 15-litre-containers on the trolley.

5.9

Automatische Kühlung

Das Wassermantelbad wird automatisch gekühlt, bis die richtige Entwicklungstemperatur erreicht ist. Wenn die Wassermantelbadtemperatur höher ist, als die gewählte Entwicklungstemperatur, wird das automatische Kühlsystem aktiviert. Das Kaltwasserventil öffnet sich etwa 30 Sekunden, nachdem die Wassermantelbadtemperatur über die gewählte Temperatur angestiegen ist.

Hinweis: Falls Ihr Kaltwasseranschluß nicht kalt genug ist, um die Entwicklungstemperatur des Prozesses zu senken, müssen Sie möglicherweise einen Kühler einsetzen. Nehmen Sie diesbezüglich mit Ihrem Händler oder JOBO Kontakt auf.

Hilfreicher Tip: Falls Sie von einer hohen Temperatur, z.B. 38°C, zu einer niedrigen Temperatur, z.B. 20°C, wechseln wollen, geschieht dies am schnellsten, wenn Sie das folgende Verfahren anwenden:

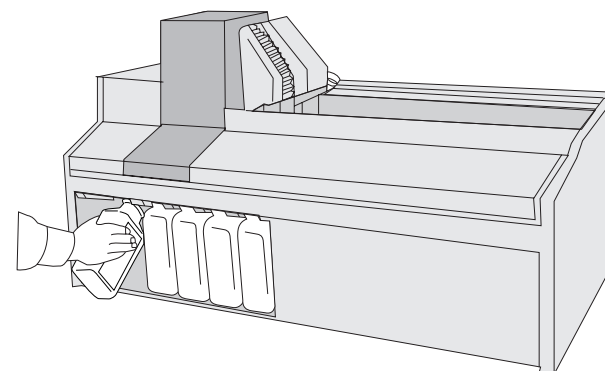
- Schalten Sie das Gerät ab (5).
- Öffnen Sie das Abfließventil (11), bis das Wassermantelbad leer ist.
- Schalten Sie das Gerät wieder ein.
- Wählen Sie das Programm mit der neuen, niedrigeren Temperatur.

Das Mantelbad beginnt sich zu füllen. Dieses Verfahren spart erheblich Zeit und Wasser.

5.10

Auffangen gebrauchter Chemikalien

Das ATL-2000 ist so eingerichtet, daß alle Chemikalien in 1 Liter Flaschen aufgefangen werden.



Falls der Unterschrank (Art. Nr. 4221) zusammen mit dem Chemikalienauffangwagen (Art. Nr. 4225) verwendet wird, kann die verbrauchte Chemikalien wahlweise auch in die 15 Liter Kanister auf dem Wagen abgeleitet werden.

6. PROGRAMMING

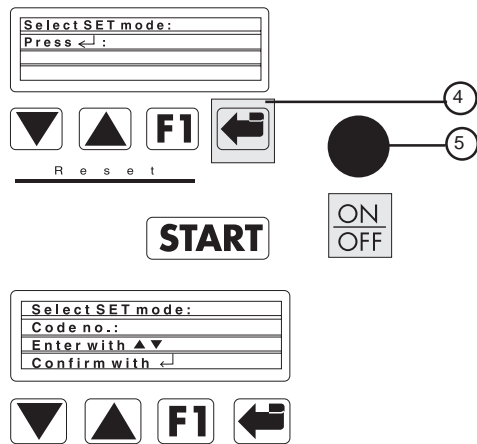
6.1 General information on programming

We have preprogrammed each programme of our ATL-2000 with our recommended developing times for various, common processes.

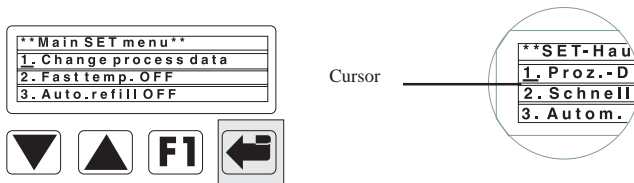
The preprogrammed processes are specified in Section 10.4. As the ATL-2000 is user-programmable, the programmes can, of course, be altered at any time. Should you wish to alter a programme, please refer to sections 6.1.1 to 6.2.1.

6.1.1 SET mode

Changes to the programming are possible in SET mode only. Access to the Set mode is protected by a selectable code. To enter Set mode, switch on the unit and observe the LCD display. When the request "SET: Select mode" appears, press the ENTER key (4).



The LCD display is altered to the following:



Press the arrow key (1) to scroll through the text:

- | | |
|---------------------------------|--------------------|
| 4. Wash option OFF | 9. Change code no. |
| 5. Residual quantity: SEPARATE | 10. Language: D |
| 6. Supply quantity: MAN | 11. LCD lighting |
| 7. Temperature sensors: V:1 H:2 | 12. Abort |
| 8. Heat exchanger OFF | |

6. PROGRAMMIERUNG

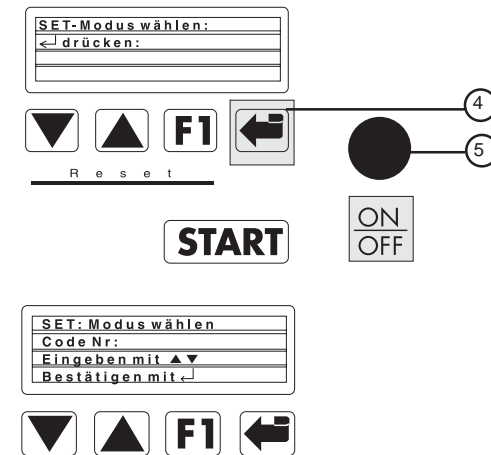
6.1 Wissenswertes zur Programmierung

Wir haben jedes Programm Ihres ATL-2000 mit unseren empfohlenen Entwicklungszeiten für verschiedene, gängige Prozesse vorprogrammiert.

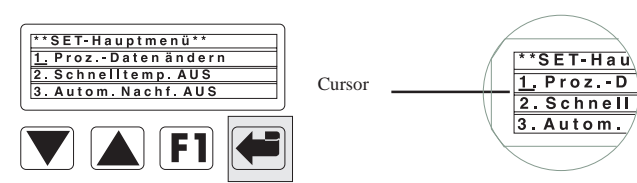
Die von uns eingespeicherten Prozesse sind in Kapitel 10.4. aufgeführt. Da das ATL-2000 bediener-programmierbar ist, können die Programme natürlich jederzeit geändert werden. Lesen Sie die Abschnitte 6.1.1 bis 6.2.1, falls Sie ein Programm ändern möchten.

6.1.1 Der SET-Mode

Die Änderung der Programmierung ist nur im SET-Mode möglich. Der Zugriff auf den Set-Mode ist durch einen wählbaren Code geschützt. Um in den Set-Mode zu gelangen, schalten Sie das Gerät ein und beobachten die LCD-Anzeige. Erscheint die Aufforderung "SET-Modus wählen:" drücken Sie die ENTER-Taste (4).



Die LCD-Anzeige ändert sich. Es werden jetzt angezeigt:



Durch Drücken der Pfeiltaste (1) wird der Text durchgescrollt:

- | | |
|------------------------|---------------------|
| 4. Wässer.-Option AUS | 9. Code Nr. ändern |
| 5. Restmenge: GETRENNT | 10. Sprache: D |
| 6. Fördermenge: MAN | 11. LCD-Beleuchtung |
| 7. T.-Fühler: V:1 H:2 | 12. Abbrechen |
| 8. Wärmetauscher AUS | |

The keyboard procedure is the same for all steps. Select the line (1-12) with the arrow keys, and press the ENTER key either to switch the function immediately, (e.g. Fast temp. ON/OFF) or to activate a new menu (e.g. 1. Change process data).

N.B.: In SET mode, a help text can be displayed for the various options, by pressing the F1 key.

6.2 Programming

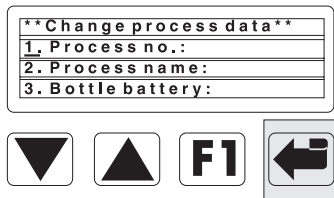
6.2.1 Altering process data

Press the arrow keys to select line 1 and press the ENTER key. By pressing the arrow keys, you can change the value under which the cursor is located. Press the ENTER key to move on to the next value. After the final value in the line has been confirmed by pressing ENTER, the cursor returns to the number at the beginning of the line.

When option 19. Abort is confirmed by pressing ENTER, the programme will return to the Main SET menu.

Activate SET mode (section 6.1.1).

Move the cursor to option "1. Change process data" and press the ENTER key. The display changes as follows:



```

** Change process data**
1. Process no.:      12
2. Process name:    C-41 Push 2
3. Bottle battery:  FRONT
4. Process temperature: 38°
5. Preheat:         05:00
6. Prewash:         00:00
7. Chemical 1:     04:30
8. Wash 1:         00:00
9. Chemical 2:     06:00
10. Wash 2:        00:00
11. Chemical 3:    06:00
12. Wash 3:        05:00
13. Chemical 4:    06:00
14. Wash 4:        00:00
15. Chemical 5:    06:00
16. Wash 5:        00:00
17. Chemical 6:    06:00
18. Wash 6:        05:00
19. Abort
  
```

Die Bedienung der Tasten ist für alle Schritte identisch. Mit den Pfeiltasten wählen Sie Zeile (1-12) mit der ENTER-Taste schalten Sie die Funktion entweder sofort um (z.B. Schnelltemp. EIN/AUS) oder Sie springen in ein neues Menü (z.B. 1. Prozeßdaten ändern).

Hinweis: Im Set Mode kann mit der F1 Taste zu verschiedenen Punkten ein Hilfetext abgerufen werden.

6.2 Die Programmierung

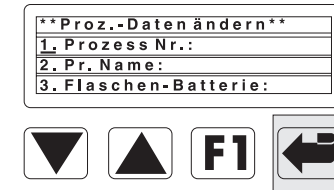
6.2.1 Prozeßdaten ändern

Wählen Sie durch Drücken der Pfeiltasten die Zeile 1, und drücken Sie die ENTER-Taste. Durch Drücken der Pfeiltasten ändern Sie den Wert, unter dem sich der Cursor befindet. Durch Drücken der ENTER-Taste springen Sie auf den nächsten Wert. Nachdem der letzte Wert in der Zeile mit ENTER bestätigt wurde springt der Cursor zurück auf die Nr. am Zeilenanfang.

Wenn der Punkt 19. Abbrechen mit ENTER bestätigt wird, so springt das Programm zurück in das SET-Hauptmenü.

Rufen Sie den SET-Mode auf (Punkt 6.1.1).

Bringen Sie den Cursor auf die Ziffer "1. Proz.-Daten ändern" und drücken Sie die ENTER-Taste. Die Anzeige ändert sich:



```

** Proz.-Daten ändern**
1. Prozess Nr.:     12
2. Pr. Name:        C-41 Push 2
3. Flaschenbatterie: VORN
4. Prozess-Temp.:  38°
5. Vorwärmen:       05:00
6. Vorwässern:      00:00
7. Chemie 1:        04:30
8. Wässern 1:       00:00
9. Chemie 2:        06:00
10. Wässern 2:      00:00
11. Chemie 3:       06:00
12. Wässern 3:      05:00
13. Chemie 4:       06:00
14. Wässern 4:      00:00
15. Chemie 5:       06:00
16. Wässern 5:      00:00
17. Chemie 6:       06:00
18. Wässern 6:      05:00
19. Abbrechen
  
```

N.B.: The ATL takes due account of the period of time which is required to drain the used chemicals. No additional time requires to be added for draining. During a washing operation, the water is changed every 30 - 40 seconds.

After entering all the required values, you can go back through the options, checking the programming and, if necessary, alter the settings. An internal battery will protect your programme in the event of a power failure or when the unit remains switched off for a prolonged period, even as long as several months.

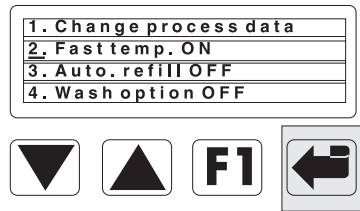
Hinweis: Das ATL berücksichtigt die Zeitlänge, die zum Entleeren der verbrauchten Chemikalien benötigt wird. Es muß keine zusätzliche Zeit für das Entleeren hinzugerechnet werden. Bei einem Wässerungsschritt wird das Wasser alle 30 - 40 Sekunden gewechselt.

Nachdem alle Werte eingegeben sind, können Sie zurückerück, das Programm überprüfen, und - falls nötig - ändern. Eine interne Batterie schützt Ihre Programme bei Stromausfall und selbst, wenn das Gerät für mehrere Monate abgeschaltet ist.

6.2.2 Fast tempering

Activate SET mode (section 6.1.1).

Move the cursor to option "2. Fast temp. OFF" and press the ENTER key. The display changes: "2. Fast temp. ON"



When the fast tempering facility is ON, a "U" appears in front of the temperature on the operational display.

This function enables an approx. 80% reduction in the required heating time. You should note, however, that the temperature can be maintained only within an accuracy range of +/- 0.3°C when this fast tempering mode is employed. "U" should not be used for water volumes of less than 800 ml, as temperature layers will otherwise occur in the bottle. Please also note that other processes which are supplied in the unit rise above the set temperature when the fast tempering facility is used.

6.2.2 Schnelltemperierung

Rufen Sie den SET-Mode auf (Punkt 6.1.1).

Bringen Sie den Cursor auf die Ziffer "2. Schnelltemp. AUS" und drücken Sie die ENTER-Taste. Die Anzeige ändert sich: "2. Schnelltemp. EIN"



In der Betriebsanzeige erscheint bei eingeschalteter Schnelltemperierung ein "U" vor der Temperaturanzeige.

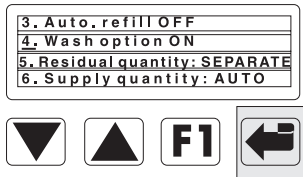
Bei der Funktion handelt es sich um eine Möglichkeit, ca. 80% der nötigen Aufwärmzeit zu sparen. Sie sollten aber berücksichtigen, daß bei einer derart schnellen Temperierung die Temperatur nur noch im Bereich von +/- 0,3° genau eingehalten werden kann. Bei Mengen kleiner als 800 ml sollte U-nicht benutzt werden, da es zu Temperaturschichtungen in der Flasche kommt. Beachten Sie bitte außerdem, daß bei der Benutzung der Schnelltemperierung andere Prozesse, die im Gerät bevorratet werden, über die Solltemperatur ansteigen.

6.2.3 Automatic refill

Function available for ATL-3000 only!

6.2.4 Washing option

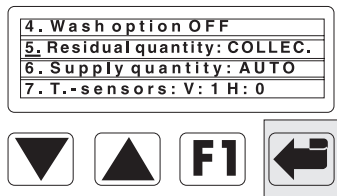
Activate SET mode (section 6.1.1).
Move the cursor to option "4. Wash option ON" and press the ENTER key.
The display changes:
"4. Wash option ON"



When the washing option is active, the water from the last wash cycle of the final washing process remains in the tank. This function prevents partial drying of the films in the spiral, when they cannot be removed from the tank within 10 minutes after completing the programme.

6.2.5 Residual quantity calculation

(Activate SET mode, section 6.1.1).
Move the cursor to the option "5. Residual quantity: SEPARATE" and press the ENTER key.
The display changes as follows:
"5. Residual quantity: COLLECTIVE"



SEPARATE

This is the standard setting, and causes each process to use its own specific bottles in the unit, e.g. rear E-6 3 bath and C-41, front Ciba and b+w.

COLLECTIVE

The COLLECTIVE setting is expedient when only one process is operated in a bottle battery, e.g. E-6 6 bath, and several programmes use the same bottles. This situation may apply when several dim and push processes are used.

6.2.3 Automatische Nachfüllung

Funktion nur für ATL-3000 verfügbar!

6.2.4 Wässerungs-Option

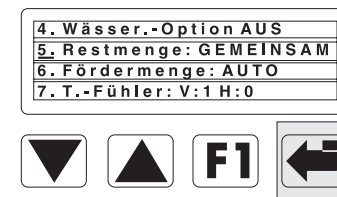
Rufen Sie den SET-Mode auf (Punkt 6.1.1).
Bringen Sie den Cursor auf die Ziffer "4. Wässer.-Option AUS" und drücken Sie die ENTER-Taste.
Die Anzeige ändert sich:
"4. Wässer.-Option EIN"



Bei eingeschalteter Wässerungs-Option bleibt das Wasser des letzten Wässerungszyklusses der Schlußwässerung in dem Tank. Diese Funktion schützt die Filme vor dem Antrocknen in der Spirale, wenn sie nicht innerhalb von 10 Minuten nach Beendigung des Programms dem Tank entnommen werden können.

6.2.5 Restmengenberechnung

(Rufen Sie den SET-Mode auf Punkt 6.1.1).
Bringen Sie den Cursor auf die Ziffer "5. Restmenge: GETRENNT" und drücken Sie die ENTER-Taste.
Die Anzeige ändert sich:
"5. Restmenge: GEMEINSAM"



GETRENNT

Dies ist die Standardeinstellung und bedeutet, daß jeder Prozeß auf eigene Flaschen im Gerät zurückgreift. z.B. hinten E-6 3-Bad und C-41, vorne Ciba und S/W.

GEMEINSAM

Wenn in einer Flaschenbatterie nur ein Prozeß gefahren wird z.B. E-6 6-Bad und es wird von mehreren Programmen auf die gleichen Flaschen zugegriffen, so ist die Einstellung GEMEINSAM sinnvoll. Dies kann der Fall sein, wenn mehrere Dimm und Push-Prozesse benutzt werden.

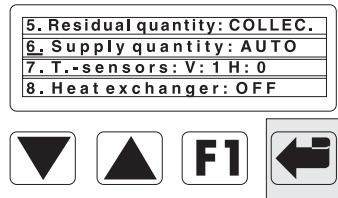
6.2.6 Supply quantity

(Activate SET mode, section 6.1.1).

Move the cursor to the option "6. Supply quantity: MAN" and press the ENTER key.

The display changes as follows:

"6. Supply quantity: AUTO"



When the MANUAL setting is active, you can select the values for the supply quantity and the desired rotational speed as required in the normal operational display.

When the AUTO setting is active, only the tank number is selected in the normal operational display. The supply quantity and the rotational speed are preset.

The AUTO function operates with the 2500 tank system only! The set supply quantities correspond to the wetting quantities printed on the tank. The rotational speed corresponds to the recommended 75 r.p.m. for the 2500 tank system.

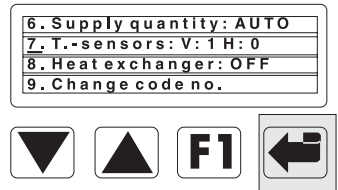
The filling quantities for spirals used only externally correspond to the levels stated in the operating instructions for the 2500 tank system.

6.2.7 Temperature sensors

(Activate SET mode, section 6.1.1).

Move the cursor to the option "7. Temp. sensors: V:1 H:0" and press the ENTER key.

The cursor moves to V:1



The standard unit is equipped with one bottle temperature sensor. An additional sensor can be fitted to operate the unit with up to 2 sensors.

Possible displays:

1 sensor front 0 sensor rear Setting V:1 H:0

2 sensors front 0 sensors rear Setting V:2 H:0

The unit automatically detects whether a sensor is installed. When only one temperature sensor is installed per bottle battery, this sensor can be used in bottles 1-4. When there are two temperature sensors for a bottle battery, the first sensor can be used in the first bottle only and the second sensor can be used in the fourth bottle only.

6.2.6 Fördermenge

(Rufen Sie den SET-Mode auf Punkt 6.1.1).

Bringen Sie den Cursor auf die Ziffer "6. Fördermenge: MAN" und drücken Sie die ENTER-Taste.

Die Anzeige ändert sich:

"6. Fördermenge: AUTO"



Bei der Einstellung MANuell können Sie in der normalen Betriebsanzeige die Werte für die Fördermenge und die gewünschte Drehzahl frei wählen.

Bei der Einstellung AUTOMatisch wird lediglich in der normalen Betriebsanzeige die Tanknummer gewählt. Die Fördermenge und die Drehzahl sind hier fest vorgegeben.

Die Funktion AUTO arbeitet nur mit dem 2500 Tanksystem! Die eingestellten Fördermengen entsprechen den auf dem Tank aufgedruckten Benetzungsmengen. Die Drehzahl entspricht den empfohlenen 75 U/min für das Tanksystem 2500.

Die Füllmengen für nur außen genutzte Spiralen entsprechen den Angaben der Bedienungsanleitung des 2500 Tanksystems.

6.2.7 Temperaturfühler

(Rufen Sie den SET-Mode auf Punkt 6.1.1).

Bringen Sie den Cursor auf die Ziffer "7. T.-Fühler:V:1 H:0" und drücken Sie die ENTER-Taste.

Der Cursor springt auf V: 1



Das Gerät ist serienmäßig mit einem Flaschentemperaturfühler ausgerüstet. Durch Nachrüstung können bis zu 2 Fühler benutzt werden.

Mögliche Anzeigen:

1 Fühler vorn 0 Fühler hinten Einstellung V: 1 H:0

2 Fühler vorn 0 Fühler hinten Einstellung V: 2 H:0

Das Gerät erkennt automatisch, ob ein Fühler vorhanden ist oder nicht.

Ist nur ein Temperaturfühler gesteckt, so kann dieser in den Flaschen 1-4 verwendet werden. Sind zwei Temperaturfühler vorhanden, so kann der erste Fühler nur in der ersten und der zweite nur in der vierten Flasche benutzt werden.

6.2.8 Heat exchanger

Function available for ATL-3000 only!

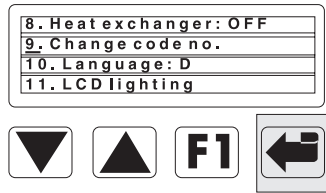
6.2.9 Code number

(Activate SET mode, section 6.1.1).

Move the cursor to option "9. Change code no." and press the ENTER key.

The display changes as follows:

"Code no.: 0"



Select a new code number by pressing the arrow keys and press the ENTER key. To return to SET mode, the code no. which you have selected must now be entered.

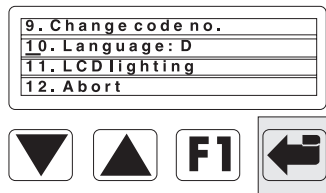
6.2.10 Language

Activate SET mode, section 6.1.1.

Move the cursor to option "10. Language: D" and press the ENTER key.

The display changes as follows:

"10. Language: D"



Each time the ENTER key is pressed, a different abbreviation representing one of the available languages is displayed.

GB: English D: German F: French E: Spanish I: Italian

6.2.11 LCD lighting

Activate SET mode, section 6.1.1.

Move the cursor to option "11. Lighting: ON" and press the ENTER key.

The display changes as follows: "11. Lighting: 100%".

By pressing the arrow keys, you can select the percentage levels 10%, 90%, 100% and OFF.

6.2.12 Abort

Activate SET mode, section 6.1.1.

Move the cursor to option "12. Abort" and press the ENTER key. The system will then return to the operational display, 7.1.

6.2.8 Wärmetauscher

Funktion nur für ATL-3000 verfügbar!

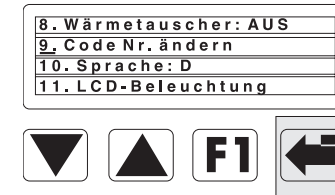
6.2.9 Code Nummer

(Rufen Sie den SET-Mode auf Punkt 6.1.1).

Bringen Sie den Cursor auf die Ziffer "9. Code Nr. ändern" und drücken Sie die ENTER-Taste.

Die Anzeige ändert sich:

"Code Nr: 0"



Wählen Sie durch Drücken der Pfeiltasten eine neue Code Nummer und drücken Sie die ENTER Taste. Um erneut in den SET-Mode zu gelangen, muß jetzt die von Ihnen gewählte Code Nr. eingegeben werden.

6.2.10 Sprache

Rufen Sie den SET-Mode auf Punkt 6.1.1.

Bringen Sie den Cursor auf die Ziffer "10. Sprache: D" und drücken Sie die ENTER-Taste.

Die Anzeige ändert sich:

"10. Sprache: D"



Bei jedem weiteren Drücken der ENTER-Taste erscheint ein anderes Kürzel für die zur Verfügung stehenden Sprachen.

GB: Englisch D: Deutsch F: Französisch E: Spanisch I: Italienisch

6.2.11 LCD-Beleuchtung

Rufen Sie den SET-Mode auf Punkt 6.1.1.

Bringen Sie den Cursor auf die Ziffer "11. Beleuchtung: Ein" und drücken Sie die ENTER-Taste.

Die Anzeige ändert sich: "11. Beleuchtung: 100%".

Wählen Sie durch Drücken der Pfeiltasten die Prozentschritte 10%, 90%, 100% und AUS.

6.2.12 Abbrechen

Rufen Sie den SET-Mode auf Punkt 6.1.1.

Bringen Sie den Cursor auf die Ziffer "12. Abbrechen" und drücken Sie die ENTER-Taste.

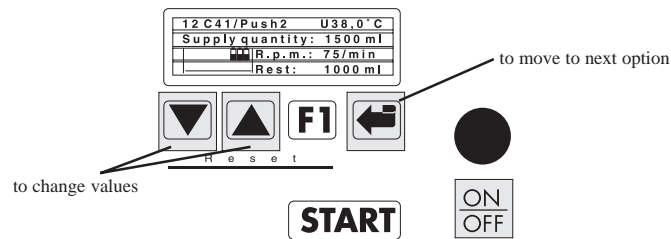
Sie gelangen zurück in Betriebsanzeige 7.1.

7. STARTING A PROCESS

N.B.: Numbers in parentheses refer to the explanations in the Appendix to these operating instructions.

7.1 Selecting the correct process

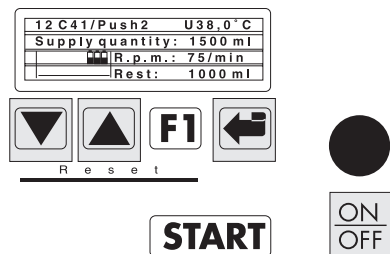
Switch on the mains switch (5). Wait until the unit has completed its self-test and is in operational display mode. Select the desired programme by pressing the arrow key. Set the "FRONT/REAR" switch to the appropriate position. The graphic display shows which bottle battery is in use.



7.2 Selecting the supply quantity

Read the sticker on the employed tank or drum, or calculate the required quantity of chemicals by reference to the documents enclosed with the tank (EXPERT). When using a tank with a module, please remember to add the quantities of chemicals specified on the respective stickers. If the required residual quantity is not specified, use the next-highest quantity.

Move the cursor to Supply quantity by pressing the ENTER key and select the desired quantity by pressing the arrow key.



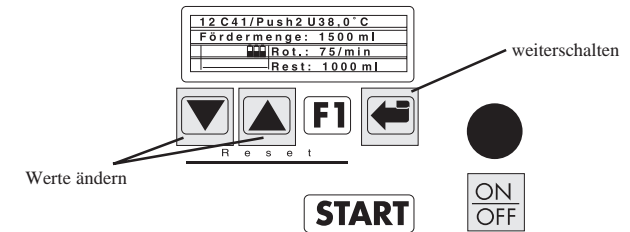
N.B.: When using only the 2500 tank system with the 2502 Duo-Set spirals, you can select "Automatic supply quantities". See Section 8.5.

7. STARTEN EINES PROZESSES

HINWEIS: Nummern in Klammern beziehen sich auf die Erklärung im Anhang dieser Bedienungsanleitung.

7.1 Wählen des richtigen Prozesses

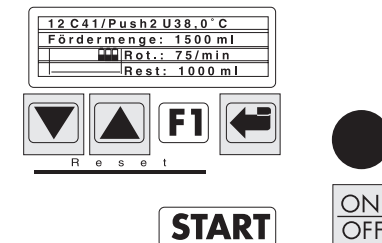
Schalten Sie den Netzschalter (5) ein. Warten Sie ab bis das Gerät den Selbsttest abgeschlossen hat und sich in der Betriebsanzeige befindet. Wählen Sie durch Drücken der Pfeiltaste das gewünschte Programm. Stellen Sie den VORNE/HINTEN-Umschalter in die entsprechende Position. Die Grafik zeigt an, welche Flaschenbatterie benutzt wird.



7.2 Wahl der Fördermenge

Lesen Sie den Aufkleber des verwendenden Tank oder Trommel oder errechnen Sie anhand der Tankbeilagen (EXPERT) die benötigte Chemikalienmenge. Falls Sie einen Tank mit einem Modul verwenden, achten Sie bitte darauf, daß Sie die Chemikalienmenge beider Aufkleber addieren. Sollte die benötigte Restmenge nicht aufgeführt sein, nehmen Sie die nächsthöhere Menge.

Bringen Sie den Cursor durch Drücken der ENTER-Taste auf die Fördermenge und wählen Sie durch Drücken der Pfeiltaste die gewünschte Menge.

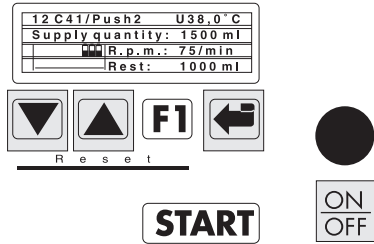


Hinweis: Falls Sie ausschließlich das 2500-Tank-System mit den 2502 Duo-Set Spiralen verwenden, können Sie "Automatische Fördermenge" wählen. Lesen Sie dazu Abschnitt 8.5.

7.3

Selecting the rotational speed

Move the cursor to the Rotational speed option by pressing the ENTER key and select the desired setting by pressing the arrow key.



Possible settings:

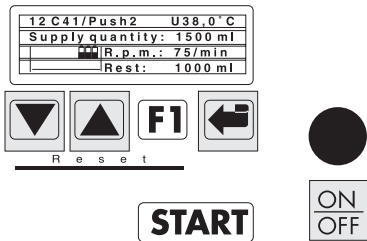
- 25 r.p.m. for special processes
- 50 r.p.m. Expert tanks
- 75 r.p.m. 2500 / 1500 tank system

N.B.: The r.p.m. settings for the motor are calculated as if the drum were to move continuously in one direction. As the motor slows down before changing rotational direction and then accelerates again, the actual rotational speed is slower than stated. This is quite normal.

7.4

Residual quantity

Move the cursor to the Residual quantity option by pressing the ENTER key and select the quantity of chemicals actually located in the bottle by pressing the arrow key. This value requires to be entered only once during filling of the bottles, as the unit automatically deducts the supplied quantity from the entered quantity.

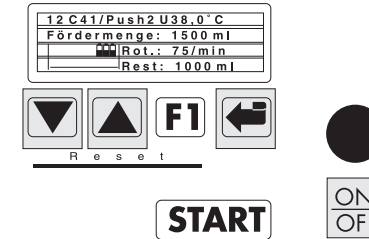


N.B.: The content of all used bottles must be identical.

7.3

Wahl der Rotationsgeschwindigkeit

Bringen Sie den Cursor durch Drücken der ENTER-Taste auf die Rotationsgeschwindigkeit und wählen Sie durch Drücken der Pfeiltaste die gewünschte Einstellung.



Mögliche Einstellungen:

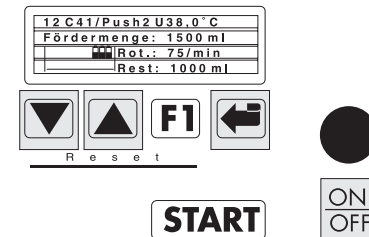
- 25 U/min für Sonderprozesse
- 50 U/min Expert Tanks
- 75 U/min Tanksystem 2500 / 1500

Hinweis: Die U/min des Motors sind so berechnet, als ob die Trommel sich ständig in einer Richtung drehen würde. Da der Motor sich vor dem Wechsel der Drehrichtung verlangsamt und dann wieder beschleunigt, ist die tatsächliche U/min geringer als angegeben. Das ist normal.

7.4

Restmenge

Bringen Sie den Cursor durch Drücken der ENTER-Taste auf die Restmenge und wählen Sie durch Drücken der Pfeiltaste die tatsächlich in der Flasche befindliche Chemikalienmenge. Dies ist nur einmal beim Befüllen der Flaschen nötig, da das Gerät die geförderte Chemikalienmenge automatisch von der eingegebenen Menge abzieht.



Hinweis: Der Inhalt aller benutzten Flaschen muß gleich sein.

7.5

Final check-list

After attaching the tank to the processor, please go through the following check-list:

1. Has the correct programme been selected?
2. Has the correct supply quantity been selected?
3. Has the correct motor speed been set?
4. Do the supply bottles contain a sufficient level of chemicals?
5. Are the venting stub and the plug on the coupling flange positioned correctly?
6. Are the bottle tops screwed correctly into position?
7. Are the rollers arranged correctly in accordance with the employed tank series?
8. Is the level of the water-jacket bath sufficiently high to temper the tank without setting it afloat?
9. Are the cold and hot water supply lines open?
10. Are the chemicals collecting bottles in position and do they have sufficient free capacity to collect the chemicals from this process?
11. Are the bottle covers in position on the bottle battery?

7.6

Starting the process

The process can be started from any line of the operational display, by pressing the START key.

The unit checks the most important starting parameters:

Front/rear switch
Sufficient residual quantity
Correct functioning of drum motor
Level of jacket bath
Temperature of jacket bath
Temperature of chemicals

When all these parameters are found to be OK, the process starts. The display changes (e.g.):

12. E-6 3B +2 U 38.0°C
SUPPLY 1250 ml RO 75
PREHEAT 04:59
REMAINING TIME 44:22

12. E-6 3B + 2	U 38.0 °C
SUPPLY	1000 ml RO 75
PREHEAT	04:59
REMAINING TIME	44:22



7.5

Endgültige Checkliste

Nach dem Ankuppeln des Tanks an den Processor gehen Sie bitte die folgende Checkliste durch:

1. Wurde das richtige Programm gewählt?
2. Wurde die richtige Füllmenge gewählt?
3. Wurde die richtige Motorgeschwindigkeit eingestellt?
4. Befindet sich genügend Chemie in den Vorratsflaschen?
5. Ist der Entlüftungsstutzen und der Stopfen auf dem Kupplungsflansch richtig positioniert?
6. Sind die Flaschendeckel richtig aufgeschraubt?
7. Sind die Rollen entsprechend der Tankserie eingesetzt?
8. Ist das Niveau des Wassermantelbades hoch genug um den Tank zu temperieren ohne daß er aufschwimmt?
9. Ist die Kalt- bzw. Warmwasserzufuhr geöffnet?
10. Sind die Chemikalienauffangflaschen in Position und haben sie genügend Volumen frei um die Chemikalien für diesen Prozess aufzunehmen?
11. Liegen die Flaschenabdeckungen auf der Flaschenbatterie?
(Temperaturkonstanz)

7.6

Starten des Prozesses

Der Prozeß kann aus jeder Zeile der Betriebsanzeige durch Drücken der START-Taste gestartet werden.

Das Gerät überprüft die wichtigsten Startparameter:

Vorne/Hinten-Umschalter
Ausreichende Restmenge
Funktion des Trommelmotors
Mantelbadinhalt
Mantelbadtemperatur
Chemikaliientemperatur

Sind alle Überprüfungen o.k. startet der Prozeß. Die Anzeige ändert sich (z.B):

12. E-6 3B +2 U 38.0°C
FÖRDERN 1000 ml RO 75
VORWÄRMEN 04:59
RESTZEIT 44:22

12. E-6 3B+2 U 38.0 °C
FÖRDERN 1000 ml RO 75
VORWÄRMEN 04:59
RESTZEIT 44:22



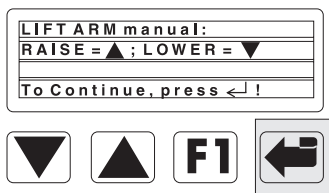
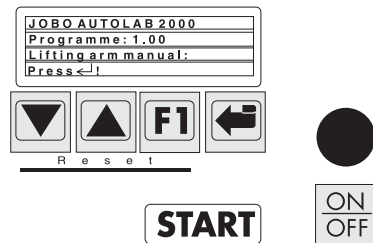
N.B.: Once the programme has started, no further changes are possible. Should severe setting errors be established by the end of the prewashing phase, the programme run should be aborted via the RESET function and restarted after eliminating the errors.

The RESET function is initiated by simultaneously pressing the keys F1, Arrow Down and Arrow Up. You can use this function to return directly to the unit's self-test procedure from any situation.

Important: The lifting arm is raised and lowered in the course of the process. Do not reach into the danger zone. Do not leave children or disabled persons alone in the vicinity of the operational unit. In the event of an object or a person becoming trapped during lowering of the arm, proceed as follows:



1. Activate RESET (press F1 and the arrow keys simultaneously)
2. Switch unit off at mains switch
3. Switch unit on at mains switch
4. Press ENTER



5. Press drücken

The lifting arm is raised. If necessary, the unit can be switched off at the mains switch while the lifting arm is in raised position.

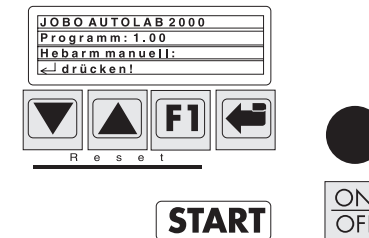
Hinweis: Nachdem das Programm gestartet ist, können keine Änderungen mehr vorgenommen werden. Sollten grobe Einstellfehler bis zum Ende der Vorwässerungsphase bemerkt werden, so sollte über RESET abgebrochen werden und das Programm nach Beseitigung der Fehler neu gestartet werden.

Durch gleichzeitiges Drücken der Tasten F1, Pfeil runter, Pfeil rauf lösen Sie einen RESET aus. Damit springen Sie aus jeder Situation direkt zurück in den Geräteselbsttest.

Achtung: Während des Prozessablaufes hebt und senkt sich der Hebearm. Greifen Sie nicht in den Gefahrenbereich. Lassen Sie Kinder oder behinderte Personen mit dem eingeschalteten Gerät nicht allein. Sollte sich ein Gegenstand oder eine Person beim Runterfahren des Hebearms eingeklemmt haben, so gehen Sie wie folgt vor:



1. RESET betätigen (F1 und die Pfeiltasten gleichzeitig drücken)
2. Gerät am Netzschalter ausschalten
3. Gerät am Netzschalter einschalten
4. Enter drücken



5. drücken

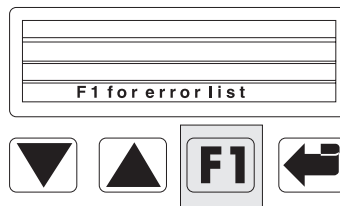
Der Hebearm fährt nach oben. Sollte es erforderlich sein, so kann das Gerät bei gehobenem Hebearm am Netzschalter abgeschaltet werden.

7.7

After the end of the process

At the end of the process, an acoustic signal sounds until the "ENTER" key is pressed.

Should errors have occurred in the course of the process (e.g. power failure, insufficient chemicals in bottle, etc.), the message "F1 for error list" will appear in the LCD display. Please press the F1 key and note the error messages. This may be important in subsequently determining the causes of errors.



Remove the tank from the processor. A cracking noise will occur when it is detached from the lifting arm. This is quite normal.

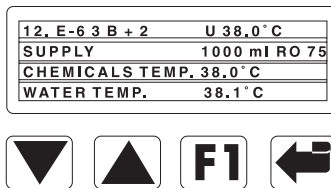
8.

SPECIAL FUNCTIONS

8.1

Reading the ACTUAL temperatures

When you are in operational display mode, you can display the current chemicals and water-jacket bath temperature by pressing the F1 key.



N.B.: The chemicals temperature is always displayed as detected by the sensor which is active for the selected process.

8.2

Setting the temperature for the washing water

Function available for ATL-3000 only!

7.7

Nach Prozeßende

Am Ende des Prozesses ertönt ein akustisches Signal bis die "ENTER"- Taste gedrückt wird.

Sollten während des Prozeßablaufes Fehler aufgetreten sein (z.B. Stromausfall, nicht genug Chemie in der Flasche usw.), so wird in der LCD-Anzeige der Hinweis erscheinen "F1 für Fehlerliste". Drücken Sie bitte die F1 Taste und notieren Sie die Fehlermeldungen. Dies kann später wichtig sein, um Fehlerursachen zu bestimmen.



Entfernen Sie den Tank vom Processor. Es wird ein knackendes Geräusch geben, wenn er vom Hebearm gelöst wird. Das ist normal.

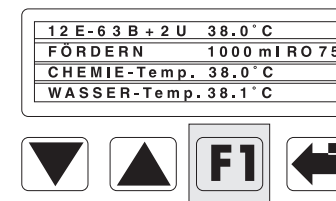
8.

BESONDERE FUNKTIONEN

8.1

Ablesen der IST-Temperaturen

Befinden Sie sich in der Betriebsanzeige, so können Sie sich durch Drücken der F1 Taste die aktuelle Chemikalien und Wassermantelbadtemperatur anzeigen lassen.



Hinweis: Die Chemikaliertemperatur wird immer von dem Fühler angezeigt, der für den gewählten Prozeß aktiv ist.

8.2

Temperatureinstellung des Waschwassers

Funktion nur für ATL-3000 verfügbar!

8.3

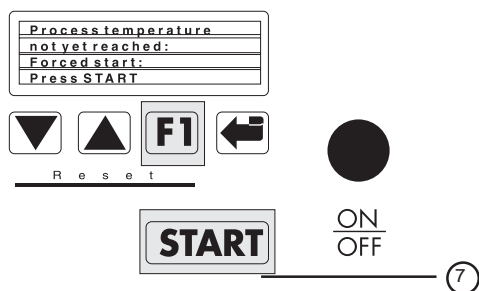
Skipping the temperature check

When a process has been started and the unit establishes that the set temperature has not yet been reached, the ACTUAL temperature is shown on the display, with the request "PLEASE wait".

When the temperatures of the water-jacket bath and the chemicals correspond to the programmed temperature, the process is started automatically.

If you do not wish to wait until the set temperature is attained, press the F1 key. The display will change as follows:

"Process temperature not yet reached. Forced start: Press START"



If the START button is now pressed, the process will be started irrespective of the current ACTUAL temperature

8.4

Fast tempering

When the chemical bottles are refilled with chemicals which have a temperature lower than that of the process, temperature adjustment is necessary, before the process can be continued.

The "Fast tempering" facility can be employed to accelerate this process. When this facility is activated, the ATL-2000 registers the temperature difference between the chemicals and the water-jacket bath. The jacket bath is then "overheated", in order to accelerate heating-up of the chemicals in the bottles. When the temperature in the bottles approaches the temperature of the jacket bath, the bath is cooled back down to the normal process temperature.

N.B.: When employing the fast tempering facility, it should be noted that the accuracy of tempering is reduced during this tempering process (+/- 0.3°).

See Set mode "2. Fast tempering" in section 6.2.2.

8.3

Überspringen der Temperaturkontrolle

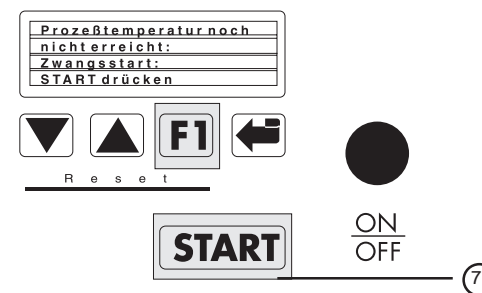
Wurde ein Prozeß gestartet und das Gerät erkennt, daß die Solltemperatur noch nicht erreicht ist, wird in der Anzeige die IST-Temperatur angezeigt. Mit dem Hinweis "BITTE warten".

Wenn die Temperatur des Wassermantelbades und der Chemikalien der Programmtemperatur entsprechen, wird der Prozeß automatisch starten.

Falls Sie nicht auf das Erreichen der Solltemperatur warten möchten, drücken Sie die F1 Taste.

Die Anzeige ändert sich:

"Prozeßtemperatur noch nicht erreicht: Zwangsstart: START Drücken"



Wird jetzt die START-Taste gedrückt, so wird der Prozeß unabhängig von der aktuellen IST-Temperatur gestartet.

8.4

Schnelltemperierung

Wenn die Chemikalienflaschen mit Chemikalien nachgefüllt werden, die eine niedrigere Temperatur als die Prozeßtemperatur haben, ist ein Temperaturausgleich notwendig, bevor mit dem Prozeß fortgefahren werden kann. Um diesen Prozeß zu beschleunigen, kann die "Schnelltemperierungs"- Einrichtung eingesetzt werden. Wenn diese aktiviert worden ist, registriert das ATL-2000 den Temperaturunterschied zwischen den Chemikalien und dem Wassermantelbad. Jetzt wird das Mantelbad "überhitzt", um das Aufwärmen der Chemikalien in den Flaschen zu beschleunigen. Wenn die Temperatur in den Flaschen sich der Temperatur des Mantelbades nähert, wird dieses wieder auf die normale Prozeßtemperatur zurückgekühlt.

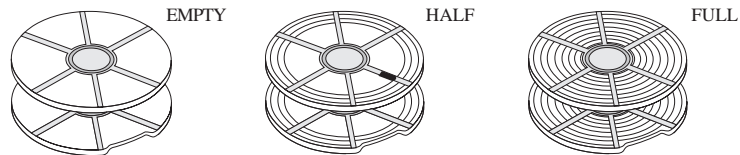
Hinweis: Bei dem Einsatz der Schnelltemperierung sollte bedacht werden, daß die Genauigkeit der Temperierung während dieses Temperiervorgangs vermindert ist. (+-0,3°)

Lesen Sie in Abschnitt 6.2.2 Set-Mode "2. Schnelltemperierung"

8.5 Automatic filling quantity function

For the 2500 tank system, there is an optional facility for selecting the required filling quantity and rotational speed via the tank numbers. Please see SET mode "6. Supply quantity: AUTO" in section 6.2.6.

When FULL is displayed, this means that the spiral has been completely filled with film material.
When HALF is displayed, the spiral has been filled with film material up to the red twin clip only.



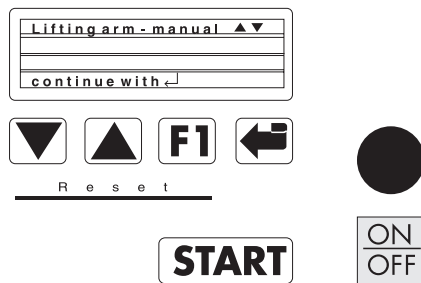
N.B.: The FULL setting must also be selected if only one spiral is in the tank, when this spiral is completely full of film material.

8.6 Altering the temperature sensor configuration

Function available for ATL-3000 only!

8.7 Raising the lifting arm

Switch the unit off and then on again. Each time the unit is switched on, the menu "Lifting arm - manual" is displayed. The lifting arm can be controlled manually via the arrow keys, after confirming Manual mode by pressing the Enter key within 2 seconds. When required, for the purposes of changing a pinion or servicing, the unit can be switched off when the lifting arm has reached its highest position.



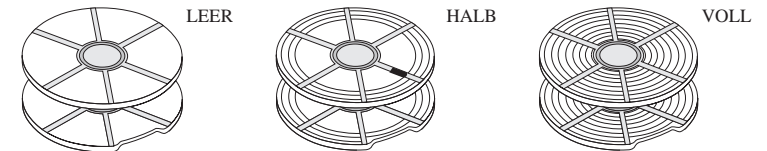
9. TROUBLESHOOTING

Any errors or malfunctions which occur will be shown on the LCD display. An additional Help text can be displayed by pressing the F1 key.

8.5 Automatik-Füllmengen Funktion

Für das Tanksystem 2500 gibt es eine optionale Möglichkeit über die Tanknummern die erforderliche Füllmenge und Drehzahl anzuwählen.
Siehe dazu Punkt 6.2.6 SET-Mode "6. Fördermenge: AUTO"

Die Anzeige VOLL heißt, die Spirale ist komplett mit Filmmaterial gefüllt worden.
Die Anzeige HALB heißt, die Spirale ist nur bis zum roten Duoklip mit Filmmaterial gefüllt.



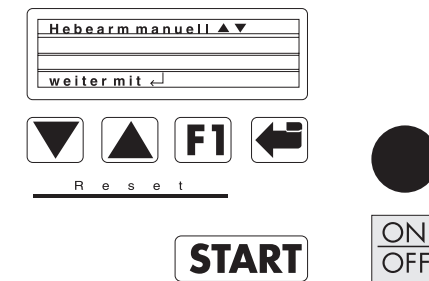
Hinweis: Ist auch nur eine Spirale im Tank, komplett mit Filmmaterial gefüllt, so muß die Einstellung VOLL gewählt werden.

8.6 Ändern der Temperaturfühlerbelegung

Funktion nur bei ATL-3000 verfügbar!

8.7 Heben des Hebearms

Schalten Sie das Gerät aus und wieder ein. Nach jedem Einschalten wird das Menü "Hebearm manuell" angezeigt. Bestätigen Sie innerhalb 2 sek. mit Enter, so kann mit den Pfeiltasten der Hebearm manuell gesteuert werden. Weiter mit Enter. Falls es für einen Ritzelwechsel oder einen Servicefall notwendig ist, kann das Gerät bei Erreichen der höchsten Hebearmposition ausgeschaltet werden.



9. STÖRUNGSSUCHE UND -BEHEBUNG

Treten Störungen auf werden diese in der LCD-Anzeige angezeigt. Durch Drücken der F1 Taste kann zusätzlich ein Hilfetext abgerufen werden.

10. SPECIAL PROCESSING INSTRUCTIONS

10.1 Introduction to the developing process

This section describes steps which are necessary to carry out a developing process. JOBO endeavours to ensure that the stated processing instructions and process times are up to date.

Various manufacturers do, however, amend their instructions for developing processes. You should always read the instructions provided with the chemicals.

Prior to carrying out processing with a new material, we highly recommend you to acquaint yourself with the material and to carry out test developments.

The stated developing times are recommended initial reference values with which we have obtained good results. In view of the diverse range of variables in every developing process, the first tests should be carried out using these times. In practice, it will sometimes be necessary to alter the process times, in order to adapt the process to the user's individual taste or the set tolerances.

N.B.: Stabilising bath must always be used outside of the process, in order to avoid soiling tanks and spirals. Use a separate container to stabilise the film and remove the film from the spiral prior to stabilising.

10.6 E-6 processing

Colour characteristics and contrast vary between films from different manufacturers. Minimal differences even apply between emulsion batches within the individual film. If possible, test each film batch, in order to see how the film reacts to the various processing chemicals. When different emulsions result in constant colour deviations, preliminary filtering during the photographic process may be helpful.

The special controlling mechanisms are described in detail in the JOBO manual on E-6 processing (Item no. 4192).

When ordering Item no. 4192, please state whether you require the German or English version of the manual. Please consult the chemicals manufacturer with regard to any questions concerning controlling of the process. For any inquiries, use the form contained in the Appendix to enable fast and accurate error analysis to be carried out.

10.3 B+W processing

The developing times for development via the tilting process as specified by the manufacturers are not directly applicable to the JOBO rotation process.

For initial tests, please apply a 5-minute preheating phase plus the developing time as specified by the manufacturer. If the results are too dense, reduce the developing time, if they are too thin, extend the developing time.

A large number of developer / film combinations have been tested by JOBO in the B+W Manual (Item no. 4191). This manual is multilingual (D, GB, F, E), and contains general information and tips on b+w processing via the JOBO rotation process, together with many tables specifying developing times, sensitivity increases and the attained gradation.

10. BESONDERE VERARBEITUNGSHINWEISE

10.1 Einführung zur Entwicklung

Dieser Abschnitt beschreibt Schritte, die zum Fahren eines Entwicklungsprozesses nötig sind. JOBO versucht sicherzustellen, daß die angegebenen Verarbeitungshinweise und Prozeßzeiten aktuell sind. Trotzdem kommt es vor, daß die verschiedenen Hersteller ihre Anleitungen für Entwicklungsprozesse ändern. Sie sollten jeweils die Instruktionen lesen, die mit den Chemikalien geliefert werden.

Wir empfehlen sehr, daß Sie sich vor dem Verarbeiten eines neuen Materials mit diesem vertraut machen und Testentwicklungen durchführen.

Die aufgeführten Entwicklungszeiten sind empfohlene Startwerte, mit denen wir im Test gute Ergebnisse erzielt haben. Wegen der großen Vielfalt von Variablen in jedem Entwicklungsprozeß sollte mit diesen Zeiten die ersten Versuche gefahren werden. Um den Prozeß dem eigenen Geschmack oder den vorgegebenen Toleranzen anzupassen, wird in der Praxis eine Änderung der Prozeßzeiten manchmal nötig sein.

Hinweis: Stabilisierbad muß immer außerhalb des Processors verwendet werden, um die Verunreinigung von Tanks und Spiralen zu vermeiden. Verwenden Sie einen getrennten Behälter zum Stabilisieren des Filmes und entfernen Sie den Film vor dem Stabilisieren aus der Spirale.

10.2 E-6 Verarbeitung

Farbeigenschaften und Kontrast variieren zwischen Filmen verschiedener Hersteller. Es gibt sogar geringe Unterschiede zwischen Emulsionschargen des gleichen Films. Wenn möglich, testen Sie jede Filmcharge, um zu sehen, wie der Film auf die jeweiligen Verarbeitungskemikalien reagiert. Bei konstanten Farbabweichungen mit unterschiedlichen Emulsionen kann eine Vorfiltration bei der Aufnahme hilfreich sein.

Die besonderen Steuerungsmechanismen sind ausführlich im JOBO Handbuch zur E-6 Verarbeitung (Art. Nr. 4192) beschrieben.

Bei der Bestellung des Art. Nr. 4192 geben sie bitte an, ob sie das Handbuch in deutscher oder englischer Sprache beziehen möchten.

Bitte wenden Sie sich bei Fragen zur Prozeßsteuerung an den Chemikalienhersteller.

Verwenden Sie für alle Anfragen das Formular im Anhang um eine schnelle und genaue Fehleranalyse zu ermöglichen.

10.3 S/W Verarbeitung

Die von den Herstellern angegebenen Entwicklungszeiten für die Kippentwicklung sind nicht direkt auf die JOBO-Rotation übertragbar.

Für die ersten Test's verwenden Sie bitte eine 5 minütige Vorwärmung und die Entwicklungszeit laut Herstellerangabe. Bei zu dichten Resultaten verkürzen Sie, bei zu dünnen Resultaten verlängern Sie die Entwicklungszeit.

Viele Entwickler- Filmkombinationen sind von JOBO im S/W Handbuch (Art. Nr. 4191) ausgetestet worden. Das Handbuch ist mehrsprachig (D, GB, F, E) und enthält neben allgemeinen Hinweisen zur S/W Verarbeitung in der JOBO-Rotation viele Tabellen mit Entwicklungszeiten, Empfindlichkeitssteigerungen, sowie der erzielten Gradation.

10.4

Factory settings for the programmes

1. Prozess no.:	1
2. Prozess name:	E-6
3. Bottle batterie:	Front
4. Prozess temperature:	38°
5. Preheat:	05:00
6. Prewash:	00:00
7. Chemical 1:	06:30
8. Wash 1:	02:00
9. Chemical 2:	02:00
10. Wash 2:	00:00
11. Chemical 3:	05:00
12. Wash 3:	00:00
13. Chemical 4:	02:00
14. Wash 4:	00:00
15. Chemical 5:	06:00
16. Wash 5:	00:00
17. Chemical 6:	04:00
18. Wash 6:	04:00

1. Prozess no.:	2
2. Prozess name:	E-6 + 1
3. Bottle batterie:	Front
4. Prozess temperature:	38°
5. Preheat:	05:00
6. Prewash:	00:00
7. Chemical 1:	08:30
8. Wash 1:	02:00
9. Chemical 2:	02:00
10. Wash 2:	00:00
11. Chemical 3:	05:00
12. Wash 3:	00:00
13. Chemical 4:	02:00
14. Wash 4:	00:00
15. Chemical 5:	06:00
16. Wash 5:	00:00
17. Chemical 6:	04:00
18. Wash 6:	04:00

1. Prozess no.:	3
2. Prozess name:	E-6 + 2
3. Bottle batterie:	Vorne
4. Prozess temperature:	38°
5. Preheat:	05:00
6. Prewash:	00:00
7. Chemical 1:	12:00
8. Wash 1:	02:00
9. Chemical 2:	02:00
10. Wash 2:	00:00
11. Chemical 3:	05:00
12. Wash 3:	00:00
13. Chemie 4:	02:00
14. Wash 4:	00:00
15. Chemie 5:	06:00
16. Wash 5:	00:00
17. Chemie 6:	04:00
18. Wash 6:	04:00

1. Prozess no.:	4
2. Prozess name:	E-6 + 3
3. Bottle batterie:	Vorne
4. Prozess temperature:	38°
5. Preheat:	05:00
6. Prewash:	00:00
7. Chemical 1:	14:00
8. Wash 1:	02:00
9. Chemical 2:	02:00
10. Wash 2:	00:00
11. Chemical 3:	05:00
12. Wash 3:	00:00
13. Chemical 4:	02:00
14. Wash 4:	00:00
15. Chemical 5:	06:00
16. Wash 5:	00:00
17. Chemical 6:	04:00
18. Wash 6:	04:00

10.4

Werkseitige Belegung der Programme

1. Prozeß-Nr.:	1
2. Prozeß-Name:	E-6
3. Flaschenbatterie:	Vorne
4. Prozeß-Temp.:	38°
5. Vorwärmen:	05:00
6. Vorwässern:	00:00
7. Chemie 1:	06:30
8. Wässern 1:	02:00
9. Chemie 2:	02:00
10. Wässern 2:	00:00
11. Chemie 3:	05:00
12. Wässern 3:	00:00
13. Chemie 4:	02:00
14. Wässern 4:	00:00
15. Chemie 5:	06:00
16. Wässern 5:	00:00
17. Chemie 6:	04:00
18. Wässern 6:	04:00

1. Prozeß-Nr.:	2
2. Prozeß-Name:	E-6 + 1
3. Flaschenbatterie:	Vorne
4. Prozeß-Temp.:	38°
5. Vorwärmen:	05:00
6. Vorwässern:	00:00
7. Chemie 1:	08:30
8. Wässern 1:	02:00
9. Chemie 2:	02:00
10. Wässern 2:	00:00
11. Chemie 3:	05:00
12. Wässern 3:	00:00
13. Chemie 4:	02:00
14. Wässern 4:	00:00
15. Chemie 5:	06:00
16. Wässern 5:	00:00
17. Chemie 6:	04:00
18. Wässern 6:	04:00

1. Prozeß-Nr.:	3
2. Prozeß-Name:	E-6 + 2
3. Flaschenbatterie:	Vorne
4. Prozeß-Temp.:	38°
5. Vorwärmen:	05:00
6. Vorwässern:	00:00
7. Chemie 1:	12:00
8. Wässern 1:	02:00
9. Chemie 2:	02:00
10. Wässern 2:	00:00
11. Chemie 3:	05:00
12. Wässern 3:	00:00
13. Chemie 4:	02:00
14. Wässern 4:	00:00
15. Chemie 5:	06:00
16. Wässern 5:	00:00
17. Chemie 6:	04:00
18. Wässern 6:	04:00

1. Prozeß-Nr.:	4
2. Prozeß-Name:	E-6 + 3
3. Flaschenbatterie:	Vorne
4. Prozeß-Temp.:	38°
5. Vorwärmen:	05:00
6. Vorwässern:	00:00
7. Chemie 1:	14:00
8. Wässern 1:	02:00
9. Chemie 2:	02:00
10. Wässern 2:	00:00
11. Chemie 3:	05:00
12. Wässern 3:	00:00
13. Chemie 4:	02:00
14. Wässern 4:	00:00
15. Chemie 5:	06:00
16. Wässern 5:	00:00
17. Chemie 6:	04:00
18. Wässern 6:	04:00

1. Process no.:	5
2. Process name:	E-6 3 B
3. Bottle battery:	Front
4. Process temperature:	38°
5. Preheat:	05:00
6. Prewash:	00:00
7. Chemical 1:	06:30
8. Wash 1:	02:30
9. Chemical 2:	06:00
10. Wash 2:	02:30
11. Chemical 3:	06:00
12. Wash 3:	04:00
13. Chemical 4:	00:00
14. Wash 4:	00:00
15. Chemical 5:	00:00
16. Wash 5:	00:00
17. Chemical 6:	00:00
18. Wash 6:	00:00

1. Process no.:	6
2. Process name:	E-6 3B
3. Bottle battery:	Front
4. Process temperature:	38°
5. Preheat:	05:00
6. Prewash:	00:00
7. Chemical 1:	08:30
8. Wash 1:	02:30
9. Chemical 2:	06:00
10. Wash 2:	02:30
11. Chemical 3:	06:00
12. Wash 3:	04:00
13. Chemical 4:	00:00
14. Wash 4:	00:00
15. Chemical 5:	00:00
16. Wash 5:	00:00
17. Chemical 6:	00:00
18. Wash 6:	00:00

1. Prozeß-Nr.:	5
2. Prozeß-Name:	E-6 3 B
3. Flaschenbatterie:	Vorne
4. Prozeß-Temp.:	38°
5. Vorwärmen:	05:00
6. Vorwässern:	00:00
7. Chemie 1:	06:30
8. Wässern 1:	02:30
9. Chemie 2:	06:00
10. Wässern 2:	02:30
11. Chemie 3:	06:00
12. Wässern 3:	04:00
13. Chemie 4:	00:00
14. Wässern 4:	00:00
15. Chemie 5:	00:00
16. Wässern 5:	00:00
17. Chemie 6:	00:00
18. Wässern 6:	00:00

1. Prozeß-Nr.:	6
2. Prozeß-Name:	E-6 3 B + 1
3. Flaschenbatterie:	Vorne
4. Prozeß-Temp.:	38°
5. Vorwärmen:	05:00
6. Vorwässern:	00:00
7. Chemie 1:	08:30
8. Wässern 1:	02:30
9. Chemie 2:	06:00
10. Wässern 2:	02:30
11. Chemie 3:	06:00
12. Wässern 3:	04:00
13. Chemie 4:	00:00
14. Wässern 4:	00:00
15. Chemie 5:	00:00
16. Wässern 5:	00:00
17. Chemie 6:	00:00
18. Wässern 6:	00:00

1. Process no.:	7
2. Process name:	E-6 3 B+2
3. Bottle battery:	Front
4. Process temperature:	38°
5. Preheat:	05:00
6. Prewash:	00:00
7. Chemical 1:	11:30
8. Wash 1:	02:30
9. Chemical 2:	06:00
10. Wash 2:	02:30
11. Chemical 3:	06:00
12. Wash 3:	04:00
13. Chemical 4:	00:00
14. Wash 4:	00:00
15. Chemical 5:	00:00
16. Wash 5:	00:00
17. Chemical 6:	00:00
18. Wash 6:	00:00

1. Process no.:	8
2. Process name:	E-6 3B
3. Bottle battery:	Front
4. Process temperature:	38°
5. Preheat:	05:00
6. Prewash:	00:00
7. Chemical 1:	14:00
8. Wash 1:	02:30
9. Chemical 2:	06:00
10. Wash 2:	02:30
11. Chemical 3:	06:00
12. Wash 3:	04:00
13. Chemical 4:	00:00
14. Wash 4:	00:00
15. Chemical 5:	00:00
16. Wash 5:	00:00
17. Chemical 6:	00:00
18. Wash 6:	00:00

1. Prozeß-Nr.:	7
2. Prozeß-Name:	E-6 3 B + 2
3. Flaschenbatterie:	Vorne
4. Prozeß-Temp.:	38°
5. Vorwärmen:	05:00
6. Vorwässern:	00:00
7. Chemie 1:	11:30
8. Wässern 1:	02:30
9. Chemie 2:	06:00
10. Wässern 2:	02:30
11. Chemie 3:	06:00
12. Wässern 3:	04:00
13. Chemie 4:	00:00
14. Wässern 4:	00:00
15. Chemie 5:	00:00
16. Wässern 5:	00:00
17. Chemie 6:	00:00
18. Wässern 6:	00:00

1. Prozeß-Nr.:	8
2. Prozeß-Name:	E-6 3 B + 3
3. Flaschenbatterie:	Vorne
4. Prozeß-Temp.:	38°
5. Vorwärmen:	05:00
6. Vorwässern:	00:00
7. Chemie 1:	14:00
8. Wässern 1:	02:30
9. Chemie 2:	06:00
10. Wässern 2:	02:30
11. Chemie 3:	06:00
12. Wässern 3:	04:00
13. Chemie 4:	00:00
14. Wässern 4:	00:00
15. Chemie 5:	00:00
16. Wässern 5:	00:00
17. Chemie 6:	00:00
18. Wässern 6:	00:00

1. Process no.:	9
2. Process name:	C-41
3. Bottle battery:	Front
4. Process temperature:	38°
5. Preheat:	05:00
6. Prewash:	00:00
7. Chemical 1:	00:00
8. Wash 1:	00:00
9. Chemical 2:	00:00
10. Wash 2:	00:00
11. Chemical 3:	00:00
12. Wash 3:	00:00
13. Chemical 4:	03:15
14. Wash 4:	00:00
15. Chemical 5:	06:00
16. Wash 5:	00:00
17. Chemical 6:	06:00
18. Wash 6:	04:00

1. Process no.:	10
2. Process name:	C-41 + 2
3. Bottle battery:	Front
4. Process temperature:	38°
5. Preheat:	05:00
6. Prewash:	00:00
7. Chemical 1:	00:00
8. Wash 1:	00:00
9. Chemical 2:	00:00
10. Wash 2:	00:00
11. Chemical 3:	00:00
12. Wash 3:	00:00
13. Chemical 4:	03:40
14. Wash 4:	00:00
15. Chemical 5:	06:00
16. Wash 5:	00:00
17. Chemical 6:	06:00
18. Wash 6:	04:00

1. Prozeß-Nr.:	9
2. Prozeß-Name:	C-41
3. Flaschenbatterie:	Vorne
4. Prozeß-Temp.:	38°
5. Vorwärmen:	05:00
6. Vorwässern:	00:00
7. Chemie 1:	00:00
8. Wässern 1:	00:00
9. Chemie 2:	00:00
10. Wässern 2:	00:00
11. Chemie 3:	00:00
12. Wässern 3:	00:00
13. Chemie 4:	03:15
14. Wässern 4:	00:00
15. Chemie 5:	06:00
16. Wässern 5:	00:00
17. Chemie 6:	06:00
18. Wässern 6:	04:00

1. Prozeß-Nr.:	10
2. Prozeß-Name:	C-41 + 2
3. Flaschenbatterie:	Vorne
4. Prozeß-Temp.:	38°
5. Vorwärmen:	05:00
6. Vorwässern:	00:00
7. Chemie 1:	00:00
8. Wässern 1:	00:00
9. Chemie 2:	00:00
10. Wässern 2:	00:00
11. Chemie 3:	00:00
12. Wässern 3:	00:00
13. Chemie 4:	03:40
14. Wässern 4:	00:00
15. Chemie 5:	06:00
16. Wässern 5:	00:00
17. Chemie 6:	06:00
18. Wässern 6:	04:00

1. Process no.:	11
2. Process name:	C-41 + 2
3. Bottle battery:	Front
4. Process temperature:	38°
5. Preheat:	05:00
6. Prewash:	00:00
7. Chemical 1:	00:00
8. Wash 1:	00:00
9. Chemical 2:	00:00
10. Wash 2:	00:00
11. Chemical 3:	00:00
12. Wash 3:	00:00
13. Chemical 4:	04:20
14. Wash 4:	00:00
15. Chemical 5:	06:00
16. Wash 5:	00:00
17. Chemical 6:	06:00
18. Wash 6:	04:00

1. Process no.:	12
2. Process name:	B/W
3. Bottle battery:	Front
4. Process temperature:	24°
5. Preheat:	00:00
6. Prewash:	05:00
7. Chemical 1:	00:00
8. Wash 1:	00:00
9. Chemical 2:	00:00
10. Wash 2:	00:00
11. Chemical 3:	00:00
12. Wash 3:	00:00
13. Chemical 4:	05:00
14. Wash 4:	00:00
15. Chemical 5:	01:00
16. Wash 5:	00:00
17. Chemical 6:	06:00
18. Wash 6:	04:00

1. Prozeß-Nr.:	11
2. Prozeß-Name:	C-41 + 2
3. Flaschenbatterie:	Vorne
4. Prozeß-Temp.:	38°
5. Vorwärmen:	05:00
6. Vorwässern:	00:00
7. Chemie 1:	00:00
8. Wässern 1:	00:00
9. Chemie 2:	00:00
10. Wässern 2:	00:00
11. Chemie 3:	00:00
12. Wässern 3:	00:00
13. Chemie 4:	04:20
14. Wässern 4:	00:00
15. Chemie 5:	06:00
16. Wässern 5:	00:00
17. Chemie 6:	06:00
18. Wässern 6:	04:00

1. Prozeß-Nr.:	12
2. Prozeß-Name:	S/W
3. Flaschenbatterie:	Vorne
4. Prozeß-Temp.:	24°
5. Vorwärmen:	00:00
6. Vorwässern:	05:00
7. Chemie 1:	00:00
8. Wässern 1:	00:00
9. Chemie 2:	00:00
10. Wässern 2:	00:00
1. Chemie 3:	00:00
12. Wässern 3:	00:00
13. Chemie 4:	05:00
14. Wässern 4:	00:00
15. Chemie 5:	01:00
16. Wässern 5:	00:00
17. Chemie 6:	06:00
18. Wässern 6:	04:00

Programmes 13-15 are cleaning programmes. See also section 11.2.

Programme 13-15 sind Reinigungsprogramme. Siehe auch Punkt 11.2

11. CLEANING AND MAINTENANCE

11.1 Cleaning at the end of the process

The ATL-2000 carries out thorough cleaning of the internal chemical supply system automatically at the end of each process.

The chemical tubes require cleaning only when you intend to use different chemicals in the same bottles, or when the unit is to remain out of use for a prolonged period.

Please read the instructions in the following section on correct cleaning of the bottles and the chemical supply lines.

11.2 Cleaning programmes

The supply bottles and chemical tubes require cleaning only when you intend to use a batch of chemicals in bottles or bottle positions which previously contained different chemicals. In order to simplify this process, three programmes are available per bottle battery for the purpose of cleaning the supply bottles and the chemical supply lines.

Programme 13	Front bottle battery Bottles 1,2,3
Programme 14	Front bottle battery Bottles 4,5,6
Programme 15	Front bottle battery Bottles 1,2,3,4,5,6

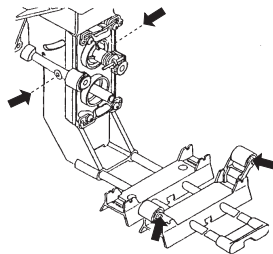
In order to run a cleaning programme, attach an empty tank to the processor and select the cleaning programme which you wish to start. In the course of the programme run, all the selected bottles are emptied (approx. 5 ml of water remains in the bottle -this is quite normal and has no effect on the subsequent developing process).

After emptying the residual chemicals from the bottles in the course of the first run, refill the bottles with water and run the programme once again, in order to wash out any residual chemicals in the bottles and tubes. When chemicals belonging to a different process are to be used, this cleaning procedure is to be repeated three times.

11.3 Lubrication

The gear wheels and rollers require occasional lubrication with grease. A processor which is used on a daily basis should be lubricated roughly every 3 months. Please apply the grease with the grease gun, article no. 95465, at the points marked on the diagram below. In the case of the gear wheels, please inject the grease into the holes provided for this purpose on either side.

Important! Never apply grease to the coupling flange.



Should a squeaking sound occur, apply a little vaseline to the connection points for tanks and drums.

11. REINIGUNG UND WARTUNG

11.1 Reinigung bei Prozeßwechsel

Das ATL-2000 führt am Ende eines jeden Prozesses automatisch eine gründliche Reinigung des internen Chemikalienförderungssystems durch.

Das Reinigen der Chemikalienschläuche ist nur nötig, wenn Sie beabsichtigen, verschiedene Chemikalien in den gleichen Flaschen einzusetzen oder wenn Sie das Gerät für längere Zeit nicht benutzen.

Lesen Sie bitte die Anleitungen in folgendem Abschnitt über richtiges Reinigen der Flaschen und der Chemikalienwege.

11.2 Reinigungsprogramme

Reinigung der Vorratsflaschen und Chemikalienschläuche ist nur nötig, wenn Sie einen Satz Chemikalien in Flaschen oder Flaschenpositionen benutzen wollen, die vorher andere Chemikalien beinhalteten. Um diesen Vorgang zu vereinfachen, stehen drei Programme je Flaschenbatterie zur Reinigung der Vorratsflaschen und der Chemikalienförderungsleitungen zur Verfügung.

Programm 13 Vordere Flaschenbatterie	Flasche 1,2,3
Programm 14 Vordere Flaschenbatterie	Flasche 4,5,6
Programm 15 Vordere Flaschenbatterie	Flasche 1,2,3,4,5,6

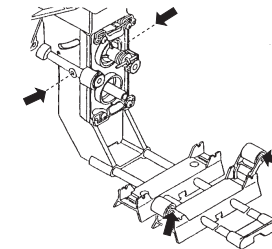
Um ein Reinigungsprogramm einzusetzen, kuppeln Sie einen leeren Tank an den Processor und wählen das Reinigungsprogramm, das Sie starten möchten. Das Programm arbeitet so, daß alle angewählten Flaschen entleert werden (es verbleiben ca. 5 ml Wasser in der Flasche, das ist normal und hat keinen Einfluß auf die nachfolgende Entwicklung).

Nach dem Entleeren der Restchemikalien aus den Flaschen bei dem ersten Durchlauf füllen Sie die Flaschen erneut mit Wasser und lassen dann das Programm nochmals laufen, um Reste in den Flaschen und Schläuchen auszuwaschen. Wenn Chemikalien eines anderen Prozesses verarbeitet werden sollen, so ist der Vorgang dreimal zu wiederholen.

11.3 Schmierung

Die Zahnräder und Rollen müssen gelegentlich mit Fett geschmiert werden. Ein Processor, der täglich verwendet wird, sollte etwa alle 3 Monate geschmiert werden. Bei der Schmierung verwenden Sie bitte die Fettspritze Art. Nr. 95465 und spritzen an die gekennzeichneten Stellen der unten abgebildeten Skizze. Bitte spritzen Sie bei den Zahnrädern in die extra dafür vorgesehenen Löcher an beiden Seiten.

Achtung! Niemals Fett an den Kupplungsflansch geben.

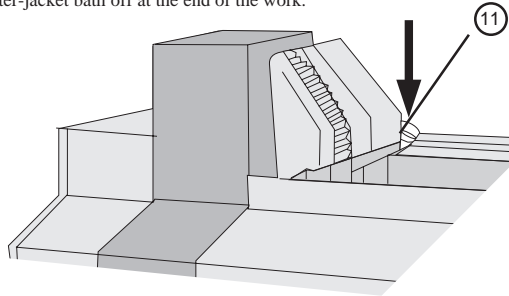


Falls ein Quietschen auftreten sollte, geben Sie etwas Vaseline an die Verbindungspunkte für Tanks und Trommeln.

11.4

Cleaning the unit

Daily!
Drain the water-jacket bath off at the end of the work.



Clean the screen in front of the water level regulator. Do not clean inside the jacket bath! This screen protects your water pump from soiling. Any splashes of chemicals on the housing should be removed immediately.

Monthly!
All outside surfaces of the ATL-2000 are made of plastic. Regular cleaning with a damp cloth and a mild detergent is recommended.
Use Processor-Clean, Item no. 4181 (included in scope of delivery) to remove soiling from inside in the jacket bath and furring from the heating units.
Remove the dust filter on the rear side of the unit and wash out in lukewarm soap suds. Reinstall dried filter.

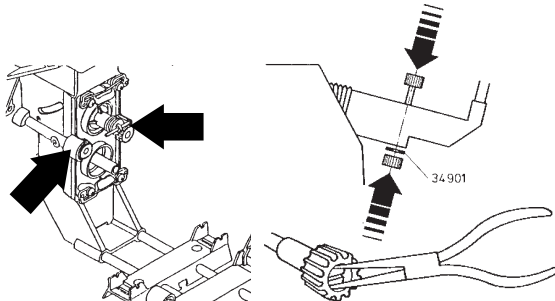
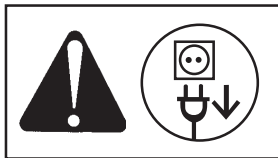
N.B.: Do not use any cleaning agents which contain solvents or chlorine, as these will cause embrittlement and/or destroy the machine.

11.5

Drive pinions

These pinions are subject to wear and should be replaced every six months or after 500 operating hours. Two replacement pinions are included in the scope of delivery. If the pinions are not replaced on a regular basis, they may break, thereby spoiling the development. (Replacement pinion, Item no. 95200).

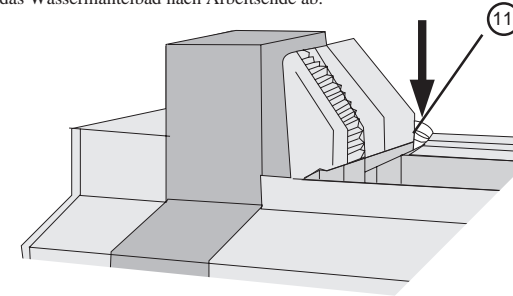
Attention: Danger of injury!
During operation keep clear of the working area of the lift arm.



11.4

Reinigung des Gerätes

Täglich!
Lassen Sie das Wassermantelbad nach Arbeitsende ab.



Reinigen Sie das Sieb vor dem Wasserstandregler. Nicht im Mantelbad reinigen! Dieses Sieb schützt Ihre Wasserpumpe vor Verunreinigung. Chemikalienspritzer auf dem Gehäuse sollten sofort entfernt werden.

Monatlich!
Alle Außenflächen des ATL-2000 sind aus Kunststoff. Regelmäßiges Reinigen mit einem feuchten Lappen und einem milden Spülmittel wird empfohlen.
Um die Verschmutzungen im Mantelbad und Kalkablagerungen an den Heizungen zu entfernen, verwenden Sie Processor-Clean Art. Nr. 4181 (im Lieferumfang).
Den Staubfilter an der Geräterückseite abnehmen und in lauwarmen Seifenlauge auswaschen.
Den getrockneten Filter wieder einsetzen.

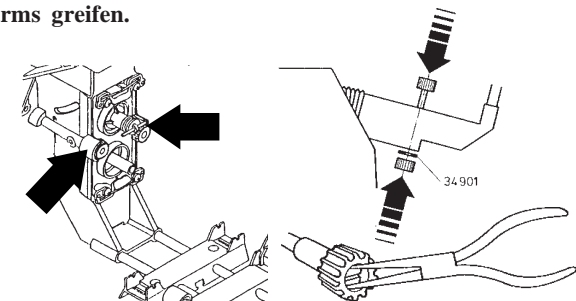
Achtung: Verwenden Sie keine Lösungsmittel- oder chlorhaltigen Reiniger, da durch diese Materialversprödungen verursacht werden bzw. die Maschine zerstört wird.

11.5

Antriebsritzel

Diese Ritzel sind Verschleißteile und sollten alle sechs Monate, oder nach 500 Betriebsstunden ausgetauscht werden. Zwei Ersatzritzel sind im Lieferumfang enthalten. Wenn die Ritzel nicht regelmäßig ausgetauscht werden, können sie brechen und die Entwicklung dadurch verderben. (Ritzel Ersatzteil Art. Nr. 95200).

Achtung: Quetschgefahr!
Während des Betriebes nicht in den Schwenkbereich des Hebearms greifen.



11.6 Prevention of algae formation

Do not add any bleaching liquors or chemicals containing chlorine to the water bath for the purpose of preventing algae formation. The best method of preventing algae formation is to change the water-jacket bath on a regular basis. (Drain at the end of work).

11.7 Removing the bottles

In order to replace the supply bottles, they must be disconnected from the pressure and chemical tubes.

11.8 Prolonged inoperative periods

When you do not intend to use the unit for over a month, drain the water from the tub, run a complete cleaning programme (see section 11.2) and empty all chemical bottles.

11.9 Storage at temperatures below freezing

If there is a possibility of the ATL-2000 being subjected to temperatures below freezing during storage, the following precautionary measures are to be carried out:

1. Empty the water-jacket bath.
2. Turn off the water supply; remove and empty the water supply tubes.
3. Remove and empty all drainage tubes.
4. Empty all washing tubes and the heat-exchanger spiral.
5. Empty the pressure tank.

11.10 A note on the filling levels

The filling levels have been calculated so that no developing errors will occur, even in the event of a deviation of -5 to +10 % from the specified level. Deviations on this scale from your set value are quite normal and represent no cause for concern.

11.11 Cleaning of the air filter

The air filter is positioned at the back of the appliance below the water connections. The filter should be removed every three months and rinsed in lukewarm suds.

11.6 Verhinderung von Algenbildung

Fügen Sie dem Wasserbad keine Bleichlösung oder chlorhaltige Chemikalien zur Vermeidung von Algenbildung bei. Die beste Methode zur Verhinderung von Algenbildung ist regelmäßiges Wechseln des Wassermantelbades. (Nach Arbeitsende ablassen.)

11.7 Entnehmen der Flaschen

Zum Auswechseln der Vorratsflaschen ist es nötig, diese von den Druck- und Chemikalienschläuche zu trennen.

11.8 Langzeit-Nichtbenutzung

Wenn Sie das Gerät vorraussichtlich über einen Monat hinaus nicht benutzen werden, entleeren Sie das Wasser aus der Wanne, lassen ein vollständiges Reinigungsprogramm laufen (siehe Abschnitt 11.2) und leeren alle Chemikalienflaschen.

11.9 Lagerung bei Minustemperaturen

Falls das ATL-2000 bei der Lagerung möglicherweise Temperaturen unter dem Gefrierpunkt ausgesetzt werden sollte, sind die folgenden Vorsichtsmaßnahmen zu treffen:

1. Entleeren Sie das Wassermantelbad
2. Drehen Sie die Wasserzuleitung ab; entfernen und entleeren Sie die Wasserzufuhrschläuche.
3. Entfernen und entleeren Sie alle Ablassschläuche.
4. Entleeren Sie alle Wässerungsschläuche und die Wärmeaustauschspirale.
5. Entleeren Sie den Druckspeicher

11.10 Anmerkungen zu den Füllmengen

Die Füllmengen sind so ausgelegt, daß selbst bei einer Füllmengenabweichung von - 5 bis + 10 % keine Entwicklungsfehler auftreten. Abweichungen in dieser Größenordnung von Ihrem eingestellten Wert, sind normal und kein Grund zur Besorgnis.

11.11 Reinigung des Luftfilter

Der Luftfilter befindet sich auf der Geräterückseite unter den Wasseranschlüssen. Der Filter sollte alle 3 Monate herausgenommen und mit lauwarmen Seifenlauge ausgewaschen werden.

12. AFTER-SALES SERVICE

12.1 Before contacting the after-sales service department

Before contacting the after-sales service department, please ascertain the following:

1. Does the **ACTUAL** temperature correspond to the **SET** temperature?
2. Does the drum motor rotate?
3. Are the chemicals supplied in sufficient quantity?
4. Are the chemicals drained off at the end of the respective process stages?

If you are able to answer these 4 points in the affirmative and your film material nevertheless fails to develop correctly, you should contact your chemical supplier's technical consultant to establish the cause of your problems. Please fill in the list in the Appendix first of all, so that a direct answer can be found to all your questions.

5. Does "F1 for error list" appear at the end of the process?

Please make a note of the messages which appear after pressing the F1 key. If possible, eliminate the errors yourself and carry out a test development. If you are unable to eliminate the errors, contact your authorised JOBO Autolab dealer or call the JOBO After-Sales Service Department. (See Appendix for list of After-Sales Service Centres).

We recommend a general service at yearly intervals or after around 1000 operating hours.

12. SERVICE

12.1 Bevor Sie den Service kontaktieren

Bevor Sie den Service kontaktieren sammeln Sie bitte einige Informationen:

1. Stimmt die SOLL- und IST-Temperatur überein?
2. Dreht sich der Trommelmotor?
3. Werden die Chemikalien in ausreichender Menge gefördert?
4. Werden die Chemikalien nach Prozeßschrittende ausgegossen?

Können die 4 Punkte mit Ja beantwortet werden, und ist Ihr Filmmaterial trotzdem fehlerhaft entwickelt, so sollten Sie die Fehlerursache mit dem technischen Berater ihres Chemikalienlieferanten suchen. Bitte füllen Sie zuerst die Liste im Anhang aus, um auf alle Fragen direkt antworten zu können.

5. Erscheint nach dem Prozeßende "F1 für Fehlerliste"?

Bitte notieren Sie die Meldungen nach drücken der F1 Taste. Stellen Sie die Fehler falls möglich selbst ab und führen Sie zur Kontrolle eine Testentwicklung durch. Lassen sich die Fehler nicht abstellen, wenden Sie sich an Ihren autorisierten JOBO Autolab Händler oder rufen Sie die JOBO Service Abteilung an. (Servicestellen siehe Anlage).

Wir empfehlen eine Inspektion in einem 1 Jahresrythmus oder nach rund 1000 Betriebsstunden.

13.

GUARANTEE

The guarantee conditions apply as specified in our General Terms and Conditions.

Within a period of 6 months from the date of delivery, we or one of our after-sales service centres will remedy free of charge any defects or malfunctions - either via replacement delivery or repair, subject to our discretion - which are covered by our guarantee, excluding parts subject to wear.

Repairs are effected at our discretion either at the installation site or at our service centre, whereby transport and travel costs are charged to the customer. Any repairs carried out during the guarantee period shall not result in any extension of the originally granted guarantee period. No redress shall be provided, either during or after the guarantee period, for any damage resulting from incorrect handling or intervention by a third party.

We accept no liability for indirect or consequential damage. Consequently, the guarantee does not cover any damage resulting from failure or malfunctioning of the unit (loss of earnings, loss of materials), unless such damage is due to gross negligence on the part of the manufacturer.

13.

GARANTIE

Es gelten die Garantiebestimmungen laut unserer allgemeinen Geschäftsbedingung.

Innerhalb 6 Monaten beseitigen wir oder eine unserer Servicewerkstätten ab Auslieferungsdatum unentgeltlich - durch Ersatzlieferung oder Reparatur, nach unserer Wahl - alle auftretenden Störungen, soweit diese in unsere Garantiepflicht fallen, ausgenommen Verschleißteile.

Geräte Reparaturen erfolgen nach unserer Wahl vor Ort oder im Werk, wobei Transport- und Fahrtkosten zu Lasten des Käufers gehen. Durch etwaige Reparaturen innerhalb der Garantiezeit erfolgt keine Verlängerung der ursprünglich gewährten Garantiefrist.

Für Schäden, die durch unsachgemäße Behandlung oder einen Eingriff von dritter Seite herbeigeführt werden, wird auch während der Garantiezeit kein Ersatz geleistet.

Eine Haftung für mittelbare und Folgeschäden ist ausgeschlossen. Die Garantie deckt daher auch keine Schäden, die durch Ausfall oder mangelhafte Funktion des Gerätes entstehen (Verdienstausfall, Materialverlust usw.), soweit diese Schäden nicht durch grobe Fahrlässigkeit seitens des Herstellers verursacht werden.

14.

Legend

No.	Name
1.	Arrow keys
2.	LCD (liquid crystal display)
3.	F1 function key
4.	Enter key
5.	ON/OFF switch
6.	Keyboard
7.	Start key
8.	Water jacket overflow
9.	Connectors for cold and temperature-controlled water
10.	Water drain valve
11.	Water outlet valve button
12.	Coupling flange
13.	Rear bottle cover
14.	Water jacket level slide
15.	Front bottle cover
16.	Collection of used chemicals
17.	Chemical collection cover

Appendix

Fax form for error specifications

14.

Legende

Nummer	Bezeichnung
1.	Pfeiltasten
2.	LCD (Flüssig Kristall Anzeige)
3.	F1 Funktionstaste
4.	Enter-Taste
5.	EIN/AUS Schalter
6.	Tastenfeld
7.	Start Taste
8.	Wassermantelbadüberlauf
9.	Anschlüsse kalt und temperiertes Wasser
10.	Wasserablaßventil
11.	Wasserablaßventil-Knopf
12.	Kupplungsflansch
13.	Hintere Flaschenabdeckung
14.	Wassermantelbad-Niveauschieber
15.	Vordere Flaschenabdeckung
16.	Chemikalienauffangflaschen
17.	Chemikalienauffangabdeckung

Anhang

Faxvordruck für die Fehlerbeschreibung



JOBBO Labortechnik GmbH + Co KG
Kölner Str. 58
D-51645 Gummersbach (Derschlag)

Made in Germany Technical modifications are reserved. 08097 (86 307)



JOBBO Labortechnik GmbH + Co KG
Kölner Str. 58
D-51645 Gummersbach (Derschlag)

Made in Germany Techn. Änderungen vorbehalten. 08097 (86 307)

