

**Mit diesem Produkt haben Sie ein Qualitätsergebnis von einem der erfahrensten Hersteller der Fotolabor-Technik erworben.**

Der Tageslichttank 2400 ermöglicht auf einfache Weise das Einspulen und Entwickeln von Filmen bei Tageslicht. Das gilt für alle KB Patronen in Color und SW bis 36 Aufnahmen sowohl für komplette Filme wie auch Teilfilme. Andere 35 mm Filme z. B. aus Rapid Patronen oder 126 Kassetten werden, am Außenrand beginnend bei Dunkelheit in die Spirale eingeschoben. Die Entwicklung erfolgt bei Tageslicht.

#### Vorbereitung:

Zunächst wird der Vorspann des Filmes abgeschnitten die scharfen Ecken verrundet und der Filmanfang 4 cm aus der Patrone herausgezogen. Nun entfernen Sie die rote Tankkappe, öffnen den Tank und nehmen den kompletten Spiraleinsatz heraus.

#### 1. Entriegeln

Entriegeln Sie die beiden Spiralhälften in dem der rote Sperring mit Daumen und Zeigefinger zusammengedrückt wird. So lassen sich die untere und obere Spirale leicht trennen.

#### 2. Schraubhülse

Drehen Sie die Schraubhülse bis zum Anschlag heraus. Achten Sie darauf, daß die Hülse mit dem schwarzen Stopfen verschlossen ist.

#### 3. Einsetzen der Patrone

Die vorbereitete Filmpatrone wird nun in den Patronenraum der unteren Spirale eingesetzt, der Filmanfang durch den Schlitz in den ersten Spiraleingang gezogen und das dritte Perforationsloch in das Spiraleinhängen eingehängt.

#### 4. Zusammensetzen der Spirale

Die so vorbereitete Unterspirale wird auf die linke Hand gelegt und der Daumen drückt den Filmanfang an den Patronenraum. Setzen Sie nun mit der rechten Hand die Oberspirale so auf die untere, daß Spiralenanfang und Filmanfang übereinander stehen.

Unter gleichzeitigem Entriegeln des roten Sperrings können dann die beiden Spiralehälften zusammengesetzt werden. Achten Sie darauf daß die Zahnchen der beiden Spiralehälften in die Perforation greifen. Durch Zurückdrehen der oberen Spirale und einen kurzen Vorwärtsgang können Sie prüfen, ob der Film transportiert wird.

#### 5. Film einspulen

Der Spiraleinsatz wird jetzt in das Tankunterteil gestellt und mit dem Tankoberteil verschlos-

sen. Die Schraubhülse bleibt weiterhin in der obersten Stellung stehen. Fassen Sie nun in den Deckeltrichter und drehen Sie die Spiralrosette so lange vor und zurück, bis ein deutlicher Widerstand anzeigt, daß der ganze Film eingespult worden ist.

#### 6. Film abtrennen

Wenn Sie nun die Schraubhülse bis zum Anschlag herunter drehen wird der Film abgeschnitten und der Entwicklungsraum lichtsicher abgedichtet.

#### 7. Entnahme der Patrone

Durch das Herunterdrehen der Schraubhülse wird der schwarze Stopfen herausgedrückt und kann abgenommen werden. Er gibt den Patronenraum frei, so daß durch das Umkippen des Tanks und leichtes Aufstoßen auf den Handballen die leere Patrone herausfällt. Im JOBBO-Tank 2400 können auf einfache Weise natürlich auch teilbelichtete Filme verarbeitet werden. Das Einspulen geschieht wie bereits beschrieben. Mit zwei Vorwärtsdrehungen des Spiraleinsatzes wird je ein Negativ in die Spirale gefördert. So kann durch Zählung der Vorwärtsdrehungen die Anzahl der eingespulten Negative und die Trennstelle genau bestimmt werden.

In den Deckeltrichter und die offene Schraubhülse füllen Sie nun das 1. Entwicklungsbad (450 ml). Danach muß sofort die rote Kappe aufgestülpt und mit dem Kippen begonnen werden. Der Tank wird dazu kurz auf den Kopf gestellt und sofort wieder umgedreht. Das geschieht am Anfang einige Male in kurzen Abständen, später alle 30 sec. Die Kippentwicklung gewährleistet gleichmäßig und einwandfrei entwickelte Filme. Zeiten und Folgen des Bades richten sich nach Angaben des Herstellers. Wenn eine Zwischenbelichtung erforderlich ist, wird der Umkehrfilm nach der Erstentwicklung mit dem Spiraleinsatz in eine Wasserschale gesetzt und darin während der Zwischenbelichtung einmal gewendet.

#### 8. Wässern

Nach dem Zurückgießen des letzten Chemiebades wird die Schraubhülse wieder hochgedreht und die Wässerung mit der intensiven und schnellen JOBBO CASCADE vorgenommen. Dazu drücken Sie den roten Wässerungsstopfen in die Öffnung der Schraubhülse und stecken einfach die mit dem Wasserhahn verbundene Cascade in das Loch des Stopfens.

Der Schnellwascher; Cascade kann unter der Code-Nr. 3350 im Fachhandel bezogen werden. Zum Wässern ohne Cascade kann der Tankdeckel abgenommen und der Tank so unter den Wasserhahn gestellt werden, daß das Wasser in die offene Schraubhülse fließt. Es empfiehlt sich ein mehrmaliger gesamter Wasserwechsel. Nach der Wässerung heben Sie den Spiraleinsatz samt Film aus dem Tank heraus und entnehmen den Film, in dem Sie sein Ende fassen und den Spiraleinsatz in der anderen Hand abrollen lassen. Alle Teile des Tanks sollen unter warmem, fließendem Wasser gereinigt und zum Trocknen aufgestellt werden. In hartnäckigen Fällen wird ein Haushaltsspülmittel zugesetzt und anschließend klar gespült. Die Spiralen müssen vor dem Einspulen des nächsten Filmes vollständig getrocknet sein. Den schwarzen Stopfen sollten Sie gleich nach dem Trocknen wieder in die Schraubhülse drücken, während die rote Kappe bei Nichtgebrauch wegen Überdehnung nicht auf den Tank gesteckt wird.

#### 9. Reinigen

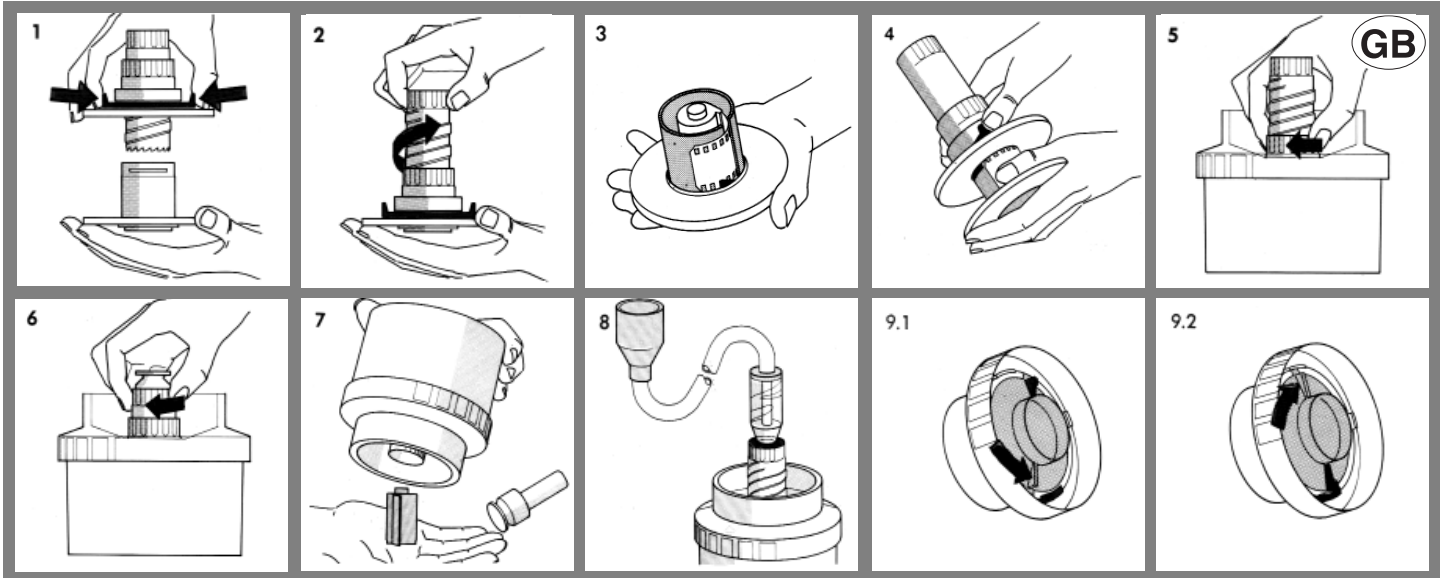
**9.1** Zur gründlichen Reinigung kann der Labyrinth-Trichter aus dem Tankdeckel herausgeschraubt werden. Er wird dabei an den zwei Griffen nach links entriegelt und losgeschraubt.

**9.2** Das Zusammensetzen geschieht folgendermaßen: Sie nehmen den Deckel in die linke, den Trichter in die rechte Hand, und zwar so, daß sich der Trichter etwa 180° vor der Einstellung befindet. Ohne Druck wird er nun nach rechts gedreht, über die Haltenocken hinweg geschoben und in der Endstellung mit Druck verriegelt.

#### Chemikalienmenge:

für Kippentwicklung: 450 ml

für Rotationsentwicklung: mindestens 250 ml



**With this tank you have acquired a quality product of a leading experienced darkroom equipment manufacturer.**

The JOBO 2400 daylight tank permits simple film loading as well as processing in daylight. It takes all standard 35 mm colour and black-and-white film cartridges holding up to 36 exposures - full or part film lengths. With other 35 mm film lengths, for instance from Rapid or No. 126 cartridges, feed the film into the reel from the outer rim in darkness. Then process the film by daylight.

**Preparations**

First cut off the trimmed film leader, round the sharp corners and pull about 4 cm or 1 1/2 inches of film out of the cartridge. Remove the red lid of the tank, open the latter and remove the complete spiral reel.

**1. Releasing**

Release the two halves of the reel by compressing the red locking ring with the thumb and index finger. This unlocks the reel for separating the two halves.

**2. The screw sleeve**

Fully screw out the inner screw sleeve as far as it will go. Check that the sleeve is closed with the black plug.

**4. Inserting the cartridge**

Insert the prepared film cartridge into the cartridge chamber of the lower reel section, pull the film leader through the slot into the innermost spiral groove and hook the third perforation hole from the end into the small tooth of the groove.

**5. Assembling the reel**

Hold the prepared lower reel section in the palm of your left hand, pressing the beginning of the film against the cartridge chamber. Now place the upper reel section onto the lower one so that the groove entrance is above the beginning of the film.

Compress the red locking ring while pushing the two reel sections together to engage. Check that the small teeth of both reel sections engage the film perforation. Rotate the upper reel section back and briefly forward to check that the film is feeding in correctly.

**6. Feeding in the film**

Place the complete reel into the bottom of the tank and close the lid. The screw sleeve remains in its top (screwed out) position. Grip the funnel of the lid and alternately turn it backward and for-

ward until an increased resistance indicates that the film is fully spooled in.

**6. Cutting off the film**

Fully screw down the screw sleeve to cut off the film and seal the processing chamber light-tight.

**7. Removing the cartridge**

Screwing down the sleeve at the same time pushes the black plug out of the sleeve; that can then be removed, exposing the cartridge chamber. Turn over the tank

and gently tap it against the palm of your hand to make the empty cartridge drop out.

The JOBO 2400 tank can of course also process partly exposed films. Spool in the film as described. Every two forward turns of the reel feed in a film length equivalent to one exposure. By counting the forward turns you can therefore precisely establish the number of exposures fed into the reel and the exact cutting off point.

Now pour 450 ml of the first processing solution into the funnel of the lid and the open screw sleeve. Immediately push on the red cover and start inversion agitation. This involves briefly inverting the tank and immediately turning it upright again. At the beginning do this several times in succession, then invert once every 30 seconds.

Inversion agitation ensures evenly and perfectly developed films. Follow the maker's instructions for the solution sequence and treatment times.

For reversal film processing without chemical fogging remove the reel with the film from the tank after development and place in a dish of water, turning it cover once during the reversal exposure.

**8. Final rinse**

After pouring out the last fully, screw out the screw sleeve again and rinse with the high speed JOBO CASCADE washer. To do this, push the red washing plug into the screw sleeve opening and insert the Cascade, connected to the water tap, into the hole in the plug.

The rapid film washer Cascade is obtainable from the dealer under code no. 3350.

For a final rinse without the Cascade, remove the tank lid and place the tank underneath the tap so that the water flows into the open screw sleeve. Preferably change the water completely several times.

After the final rinse lift the reel together with the film out of the tank. Remove the film by holding one end and let the spiral reel unroll in the other hand.

Clean all parts of the tank in warm running water and place to dry. If the tank is heavily spoiled, add some detergent to the rinse, followed by a clean water rinse.

The reel must be completely dry before loading the next film.

Replace the black plug in the screw sleeve again immediately after drying. Do not place the red cover over the tank when not used, to prevent excessive stretching.

**9. Cleaning**

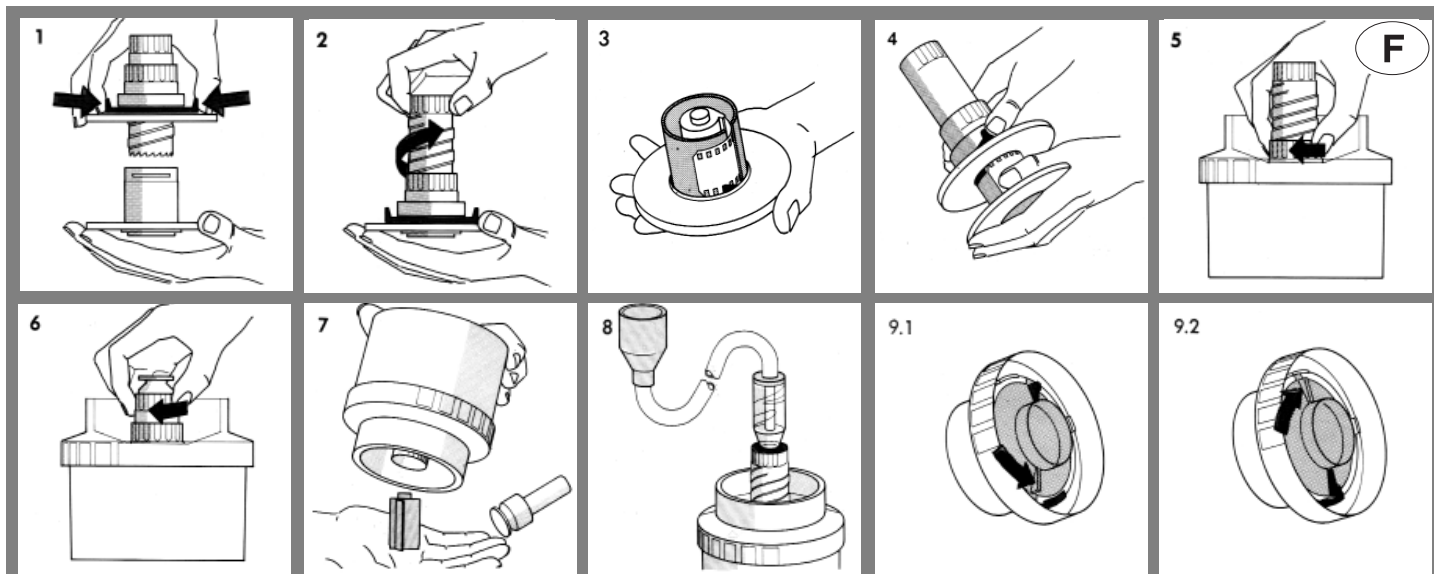
**9.1** For complete cleaning, the light trapped funnel unscrews from the tank lid. Unlock by turning the two finger holds to the left and unscrew.

**9.2** To reassemble, hold the lid in the left hand and the funnel in the right, so that the latter is turned about 180° away from its final position. Now turn it clockwise without pressure, lift over the retaining lugs, press home and turn to secure.

**Amount of chemicals**

for agitation development: 450 ml

for rotation development: minimum 250 ml



**Vous venez d'acquérir un article de qualité réalisé par l'un des fabricants les plus expérimentés dans la technique du matériel pour laboratoires photographiques.**

La cuve 2400 étanche à la lumière permet d'introduire les films et de les développer, de manière très simple, à la lumière du jour. Elle convient pour tous les films de petit format couleur ou noir et blanc en cartouches, jusqu'à 36 poses. Il est possible de développer des films entiers ou des morceaux de films. Les autres films 35 mm, tels que ceux en chargeurs Rapid ou 126, par exemple, doivent être introduits dans les spirales, dans l'obscurité, en commençant par les spires extérieures. Le développement a lieu à la lumière du jour. Préparation du travail: Couper l'amorce du film, arrondir les angles des extrémités et sortir le film du chargeur sur une longueur de 4 cm environ. Enlever le couvercle rouge de la cuve, ouvrir la cuve et retirer le jeu de spirales.

## 1. Déverrouillage

Déverrouiller les deux spirales en appuyant sur la bague rouge de blocage, entre le pouce et l'index. Ainsi, les spirales inférieure et supérieure se laissent facilement séparer.

## 2. Axe creux fileté

Dévisser l'axe creux fileté jusqu'à la butée. Veiller à ce que l'extrémité de l'axe soit fermée avec le bouchon noir.

## 3. Introduction de la cartouche

Introduire la cartouche préalablement préparée dans le logement solidaire de la spirale inférieure; faire passer l'extrémité du film par la fente pour l'introduire dans la première spire; accrocher le troisième trou de perforation dans la dent de la spire

## 4. Assemblage des spirales

Poser sur le plat de la main gauche la spirale inférieure ainsi préparée, et avec le pouce, maintenir l'extrémité du film contre le logement de la cartouche. Avec la main droite, poser la spirale supérieure sur le logement solidaire de la spirale inférieure de manière que la première spire soit au-dessus du début du film.

Appuyer sur la bague rouge pour assembler les deux spirales. Veiller à ce que les deux dents des spirales prennent bien dans les trous de perforation du film. Faire tourner la spirale supérieure en arrière, puis, un peu en avant, afin de contrôler si le film s'enroule.

## 5. Enroulement du film

Poser le jeu de spirales dans la partie inférieure de la cuve, puis visser la partie supérieure de la cuve sur la partie inférieure. l'axe creux doit demeurer dévissé jusqu'à butée. En tenant l'axe creux par la bague cannelée inférieure, le faire tourner dans un sens puis dans l'autre, jusqu'à butée. Une résistance évidente indique que le film est entièrement enroulé.

## 6. Séparation du film et de la cartouche

En vissant l'axe creux jusqu'à butée, le film est coupé et le compartiment de développement est alors étanche à la lumière.

## 7. Retrait de la cartouche

En vissant l'axe creux, le bouchon noir ressort à la partie supérieure et peut être ôté. Le logement de la cartouche est alors ouvert. Il suffit de retourner la cuve et de la frapper légèrement contre la paume de la main pour que, la cartouche vide tombe du logement

La cuve JOBO 2400 permet aussi, bien entendu, de développer des films partiellement exposés.

L'introduction de la cartouche et l'enroulement du film doivent avoir lieu de la façon décrite précédemment. Deux mouvements de rotation de l'axe creux vers l'avant correspondent à l'avance d'un négatif dans les spires. Il suffit de compter les mouvements de rotation en avant pour connaître le nombre de négatifs enroulés et savoir exactement où le film doit être coupé. Verser le révélateur (450 ml) dans l'entonnoir pour qu'il s'écoule dans l'axe creux. Ensuite, poser immédiatement le couvercle rouge et commencer à basculer la cuve. Pour cela, mettre la cuve la tête en bas, puis la ramener immédiatement en position initiale. Au début, basculer la cuve de cette manière plusieurs fois, à courts intervalles de temps, puis toutes les 30 secondes. Cette méthode garantit un développement régulier et parfait des films. La durée et la succession des bains devront être conformes aux instructions fournies par le fabricant des films et des produits chimiques utilisés.

Pour la seconde insolation des films inversibles, après le premier développement, placer le jeu de spirales dans une cuvette d'eau; tourner le jeu de spirales une fois de côté pendant cette phase du traitement.

## 8. Lavage

Après avoir évacué le dernier bain, dévisser de nouveau l'axe creux jusqu'à butée et procéder à un lavage intense et rapide avec une CASCADE

JOBO. Pour cela, introduire le bouton rouge de lavage dans l'ouverture de l'axe creux, puis enfoncer le tuyau relié au robinet d'eau dans le trou du bouchon. Le dispositif de lavage rapide Cascade peut être commandé chez les revendeurs de matériel photographique sous le numéro 3350.

Pour laver sans cascade, ôter la partie supérieure de la cuve et placer la partie inférieure sous le robinet de manière que l'eau pénètre dans l'ouverture de l'axe creux. Il est conseillé de renouveler l'eau à plusieurs reprises.

Après le lavage, ôter de la cuve le jeu de spirales contenant le film, puis sortir le film en le tirant par son extrémité de manière que le jeu de spirales tourne simultanément dans l'autre main. Nettoyer toutes les pièces de la cuve à l'eau courante et chaude, avant de les sécher. Ajouter éventuellement un détergent ménager, puis rincer à l'eau claire. Avant d'être utilisé pour l'enroulement d'un nouveau film, le jeu de spirales doit être parfaitement sec.

Après le séchage, remettre immédiatement le bouchon noir dans l'axe creux. Par contre, le couvercle rouge ne sera pas remis sur la cuve pour éviter qu'il ne s'élargisse excessivement.

## 9. Nettoyage

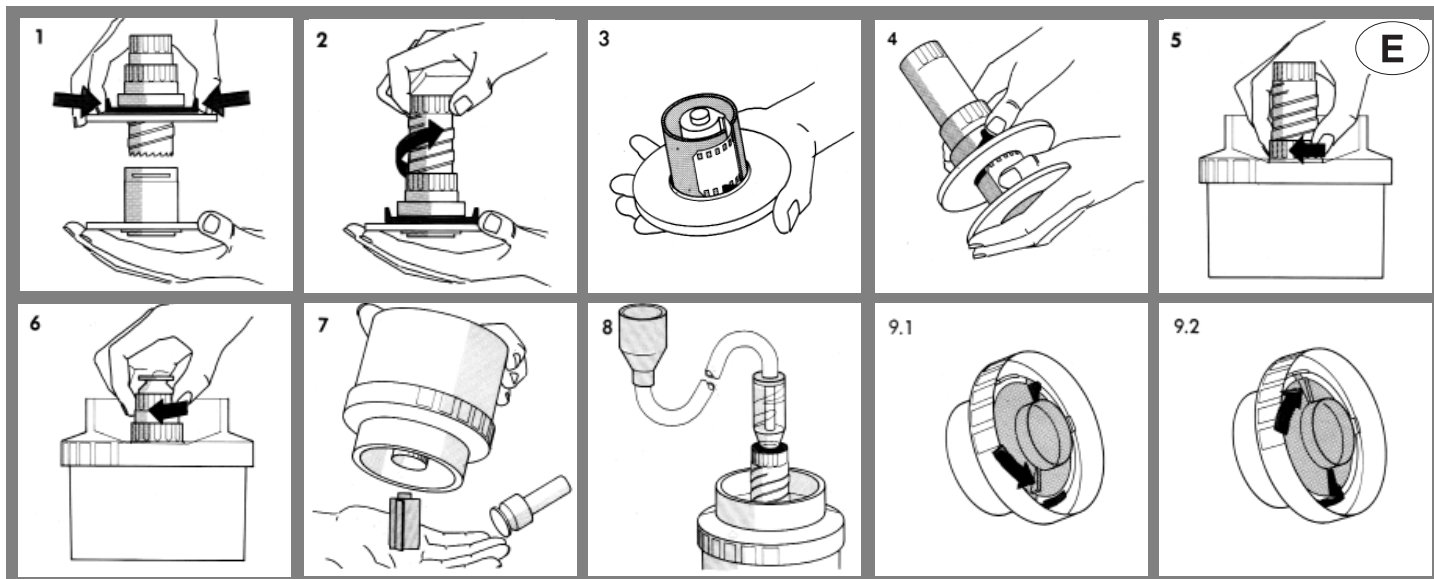
**9.1** Pour un nettoyage minutieux, l'entonnoir, à labyrinthe peut être dévissé de la partie supérieure de la cuve. Prendre l'entonnoir par les deux ailettes, à l'extérieur, et tourner vers la gauche pour débloquer l'ensemble, puis, dévisser.

**9.2** Le remontage doit être effectué de la manière suivante: Prendre la partie supérieure de la cuve dans la main gauche et l'entonnoir dans la main droite de manière que celui-ci puisse être tourné de 180° environ jusqu'à ce qu'il soit en position définitive. Tourner l'entonnoir vers la droite, au-delà des taquets d'arrêt, puis verrouiller l'ensemble en position définitive en appuyant.

## Quantités de produits chimiques

Pour le développement par basculement: 450ml  
Pour le développement par rotation: 250 ml au moins





**Con este producto adquirió Ud. Un artículo de calidad de uno de los fabricantes más experimentados de la técnica de laboratorio fotográfico.**

El tanque para el revelado a la luz del día, modelo 2400, hace posible de una manera sencilla, el enrollar y revelar de películas a a luz del día. Sieve para películas de 35mm en color y blanco y negro hasta 36 fotos, tanto para películas completas como para parciales. Las películas de 35mm tipo Rapid o Casset 126 se pueden colocar en el carrete en la oscuridad, enrollándolas desde el margen exterior. El revelado se hace a la luz del día.

**Preparación:**

Se corta la prate inicial de la película, se redondean las esquinas y se saca 4cm del cartucho. Ahora se levanta la tapa roja del tanque, se abre el mismo y se saca el carrete completo.

**1 Libramiento**

Desbloquee las dos partes del carrete, apretando con el pulgar y el índice el anillo de presión rojo. Así se pueden separar fácilmente las espirales inferior y superior.

**2 Casquillo**

Gire el casquillo hacia afuera hasta el tope. Cuide que el casquillo quede cerrado con el tapón negro.

**3 Introducción del cartucho de película**

Introduzca el cartucho de película en es espacio correspondiente de la espiral inferior. El principio de la película se conduce en el primer paso de la espiral hasta que la tercera perforación de la película enclave en el diente de la espiral.

**4 Acoplamiento de las espirales**

Tome en su mano izquierda la espiral inferior y apriete con su pulgar el principio de la película contra la pared del espacio del cartucho. Ahora coloque con la mano derecha la espiral superior sobre la espiral inferior, de manera que coincidan el principio de la espiral con el principio de la película. Al desbloquear el anillo de presión rojo, se pueden acoplar las dos espirales. Preste atención a que los dientes de las dos espirales enclaven en las perforaciones de la película. Al girar la espiral superior habia adelante y atrás, se puede controlar el transporte de la película.

**5 Enrollar la película**

Ahora coloque el carrete en la parte inferior del tanque y cierre el tanque con su parte superior. El casquillo queda en su posición superior. En

seguida gire el rosetón de la espiral superior hacia adelante y atrás hasta que se sienta una resistencia, lo que indica que la película ha sido enrollada completamente.

**6 Aislar la película**

Se gira el casquillo hacia abajo hasta que la película quede cortada y el espacio de revelado esté totalmente oscuro.

**7 Retiro del cartucho de la película**

Al girar el casquillo hacia abajo, se empuja el tapón negro hacia afuera y se le puede retirar. Así deja libre el espacio del cartucho de la película y al voltear el tanque y golpeándolo ligeramente sobre la palma de la mano, sale el cartucho.

En el tanque JOBO 2400 también se pueden revelar películas parcialmente expuestas.

El enrollar la película se hace en la forma ya descrita. Girando la espiral superior dos veces adelante, se transporta un negativo. Contando los giros, se puede determinar el número de los negativos enrollados y el punto de separación.

Ahora llene el tanque y el casquillo abierto con el líquido de revelado (450ml), coloque inmediatamente la tapa roja del tanque y empiece a voltear el tanque. El tanque se tiene que poner de cabeza y voltearlo otra vez. Esto se tiene que repetir varias veces y después cada 30 segundos.

Volteando el tanque, está garantizado un revelado parejo y perfecto.

Los tiempos y la sucesión de los banos son de acuerdo con las indicaciones del fabricante.

Si se requiere una segunda iluminación, la película de diapositivas, una vez sometida al primer proceso de revelado, se debe dejar con el carrete en una cubeta de agua, volteándola una vez durante la iluminación.

**8 Lavado**

Después de verter el último líquido químico, el casquillo se gira nuevamente hacia arriba y se procede al lavado mediante el lavador rápido CASCADA de JOBO. Para ese fin coloque el tapón rojo en la abertura del casquillo y conecte la manguera de la Cascada con la llave de agua y el casquillo. El lavador rápido Cascada catálogo No. 3350 puede adquirirse en el comercio del ramo.

Para el lavado sin la Cascada, basta quilar la tapa del tanque y colocar el tanque debajo de la llave de agua para que el agua corra al interior del casquillo. Se recomienda cambiar el agua

varias veces.

Después del lavado saque del tanque carrete con la película y desprenda la película , jalando el final de la misma, mientras deja deslizarse el carrete en la otra mano.

Todas las partes del tanque deben limpiarse con agua corriente caliente y después dejarse secar.

En el caso de difícil limpieza, se puede agregar un producto limpiador de uso doméstico y enjugar después. Antes de enrollar otra película, el carrete debe quedar totalmente seco. Después de secar el carrete, se debe colocar el tapón negro de la tapa roja del tanque, es recomendable no colocarla sobre el tanque.

**9 Limpieza**

**9.1** A fin de hacer una limpieza minuciosa, se puede desatornillar el embuco de laberinto de la tapa del tanque. Se le desbloquea girándola a la izquierda mediante las dos orejas.

**9.2** El acoplamiento se hace de la siguiente manera: Tome la tapa en su mano izquierda y el embuco en su mano derecha, dejando el embuco 180° en frente del ajuste.

Sin dar precisión lo gira hacia la derecha por encima de las levas de retención, para enclavarlo con precisión en su posición final.

**Cantidades de químicos:**

Para revelado de volteo: 450ml

Para revelado de rotación: 250ml mínimo