

LPL 製品をお買上げ頂き有難度うございました。ご連絡はテレホンサービスをご利用ください。

●製品に関するお問合せ、ご質問には.....

**03(953)4236**

●製品部品の不良、破損の交換のご要望には.....

**0423(95)3045**

※夜間のお電話はテープに録音させていただき、翌日ご連絡させて頂く万全のサービス体制をしております。

# 部品検査表 CONTENTS LIST

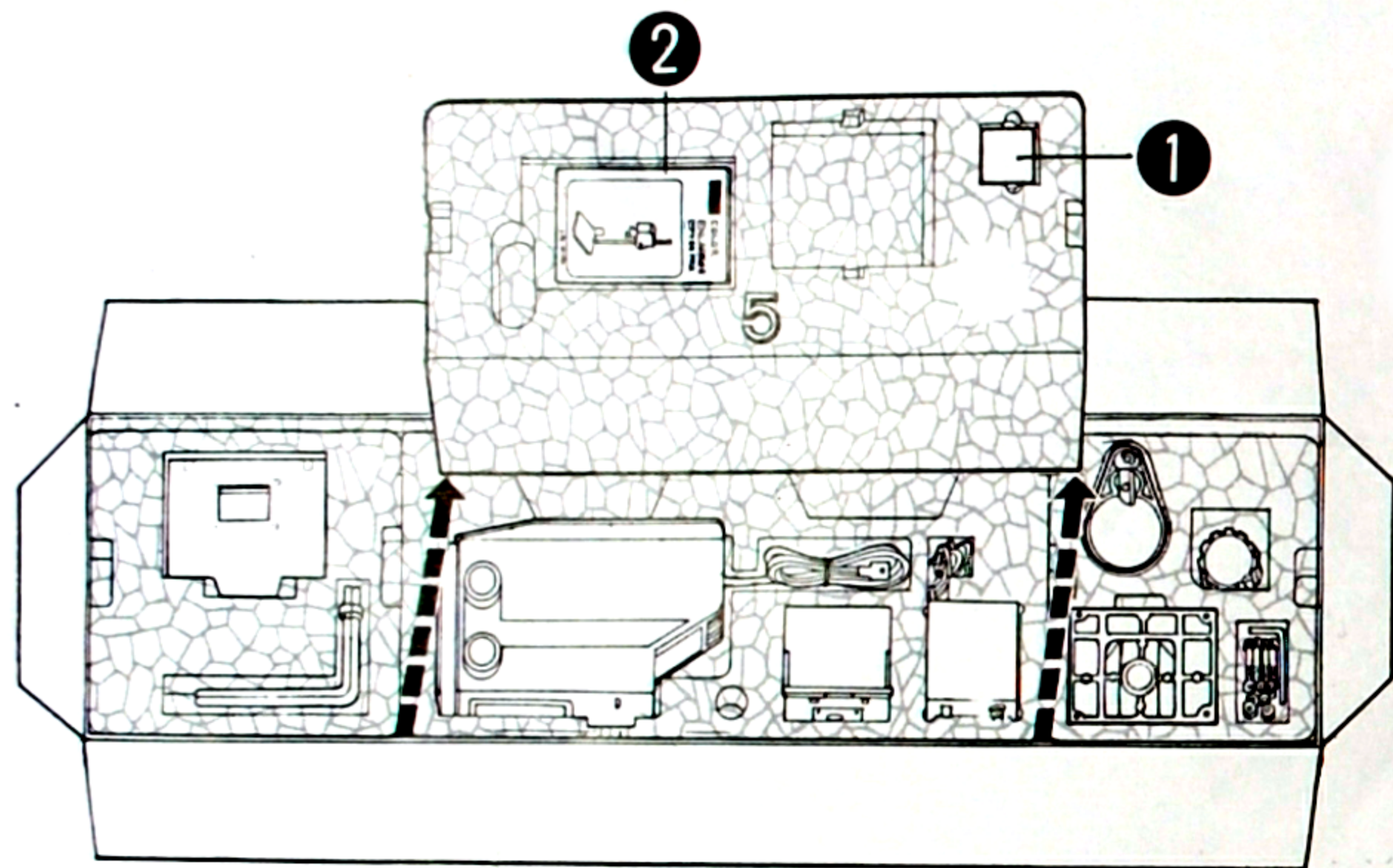
下記の部品は嚴重な検査の上収納いたしております。

品名	形状	検査	品名	形状	検査
① ハロゲンランプ Quartz Halogen Lamp		✓	⑪ カラーヘッド Color Head		✓
② 説明書 (愛用者カード付) Manual		✓	⑫ ミキシングボックス Mixing Chamber		✓
③ 発泡スチロール No 5 Platform		✓	⑬ トランス Power Supply		✓
④ ネガキャリアE35 Negative Carrier E35		✓	⑭ 発泡スチロール No 2 Platform		✓
⑤ フィルムハンガー Film Hanger		✓	⑮ ネガキャリアベンチ Focusing Assembly		✓
⑥ 発泡スチロール No 4 Platform		✓	⑯ アーム Carriage		✓
⑦ フィルターホルダー Red Filter Holder		✓	⑰ 支柱 Column		✓
⑧ 固定用部品 L-Wrench, nuts, bolts & Washers		✓	⑱ 発泡スチロール No 1 Platform		✓
⑨ 支柱受 Column Bracket		✓	⑲ 発泡スチロール No 3 Platform		✓
⑩ 発泡スチロール No 6 Platform		✓			

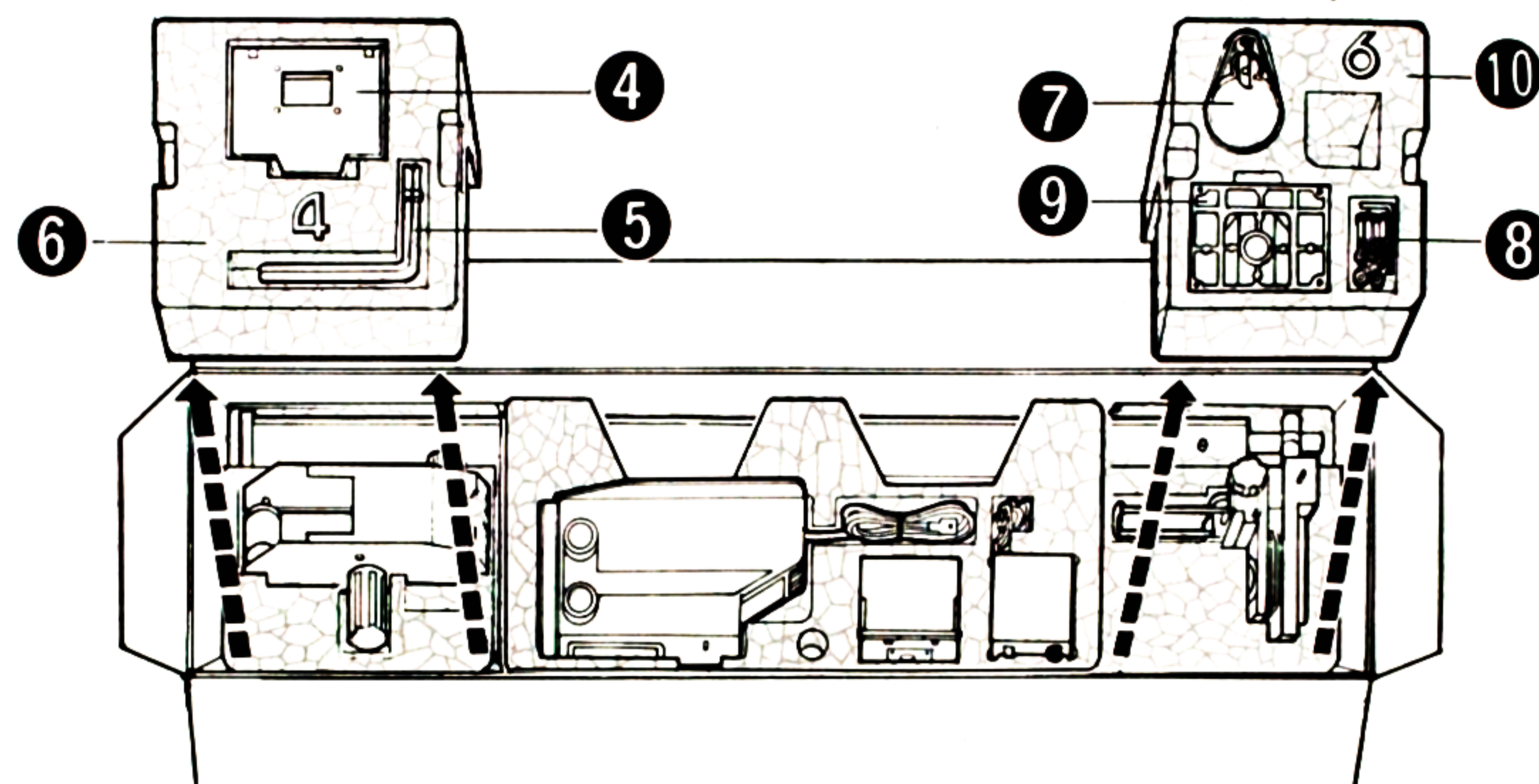
## カラー引伸機C7700プロ包装図解

## PACKING OF COMPONENTS

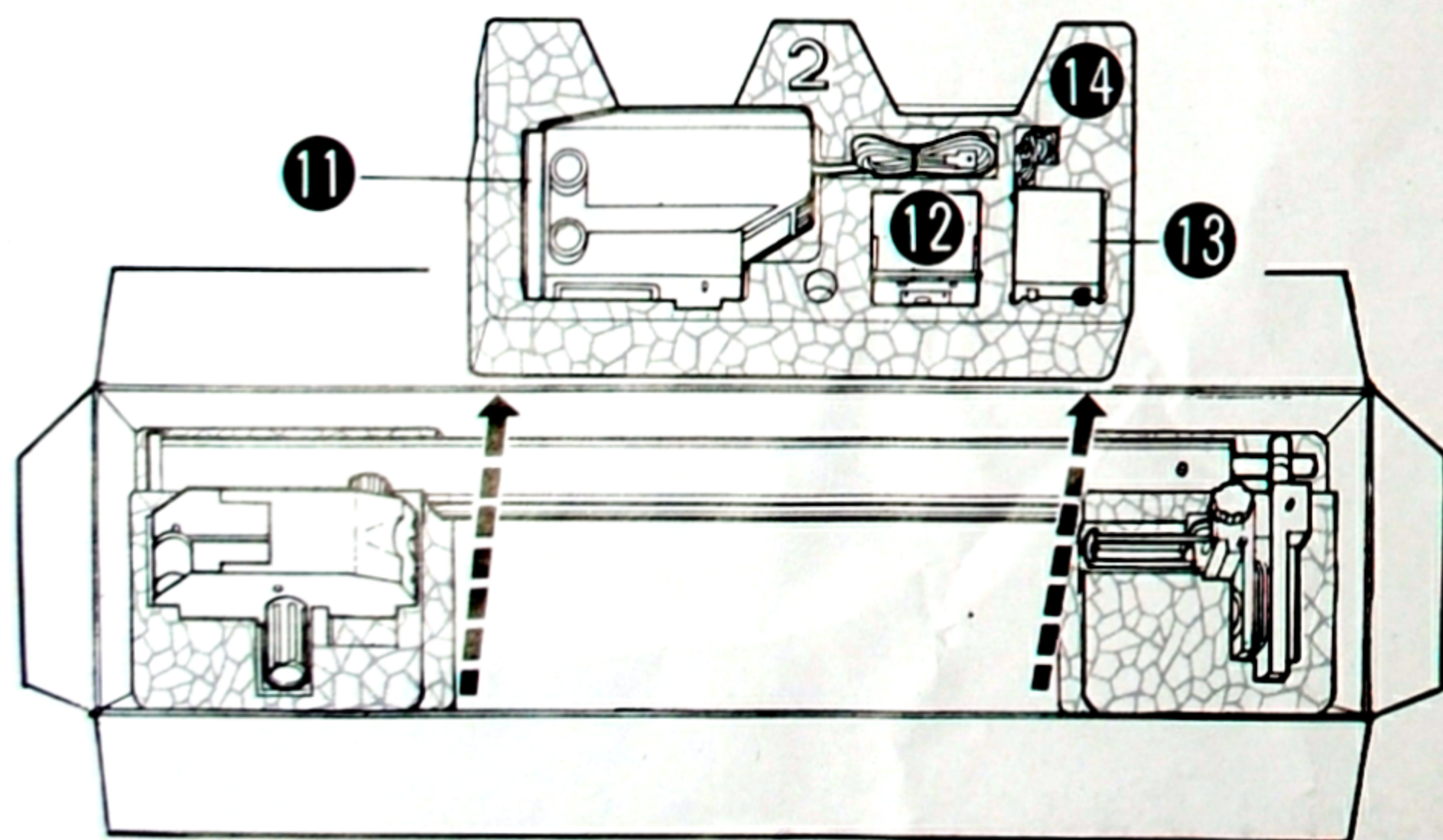
**1** ① ハロゲンランプ ② 説明書(愛用者カード付) ③ 発泡スチロールNo. 5を取り出します。  
Take out Quartz Halogen Lamp(1), manual (2), and platform (3).



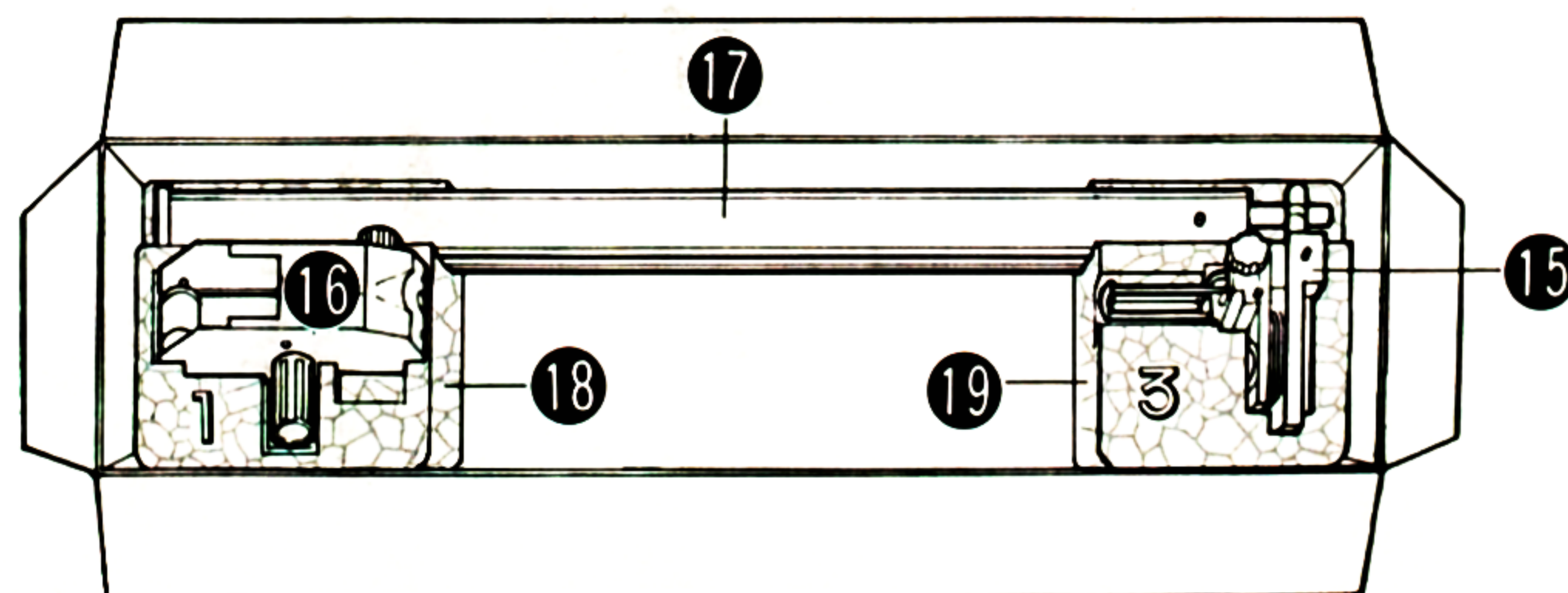
**2** ④ ネガキャリアE35 ⑤ フィルムハンガー ⑥ 発泡スチロールNo. 4。 ⑦ フィルターホルダー ⑧ 固定用部品 ⑨ 支柱受 ⑩ 発泡スチロール No. 6 を取り出します。  
Take out negative carrier (4), filmhangers(5), platform(6), red filter holder(7), L-wrench, bolt, nuts and washers(8), column bracket(9), and platform (10).



**3** ⑪ カラーヘッド ⑫ ミキシングボックス ⑬ トランス ⑭ 発泡スチロール No. 2 を取り出します。  
Take out Color Head(11), Mixing Chamber(12), and Power Supply(13).



**4** ⑮ ネガキャリアベンチ ⑯ アーム ⑰ 支柱を取り出します。  
Take out focusing assembly (15), carriage (16), and column (17).



※収納する場合はこの番号の逆に収納します。  
TO REPACK REVERSE THE SEQUENCE.

### ご注意

本体と台板は別梱包になっておりますので、必ず2個1組でお買求めください。

Attention:  
The enlarger comes in two packages; one contains the baseboard only, and the other the rest of the unit.

