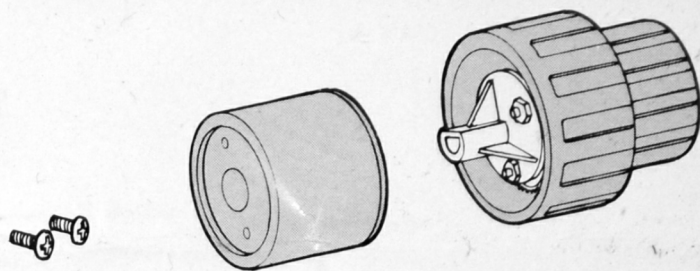
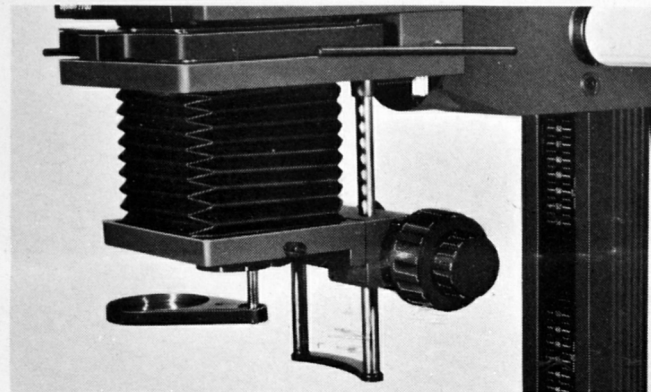


# ピント微調ノブ / 取扱説明書

FINE-FOCUS CONTROL OWNERS MANUAL (for System 7000 Enlargers)

このたびはLPL製品をお求めいただきましてまことにありがとうございました。

## 各部名称 NAME OF PARTS

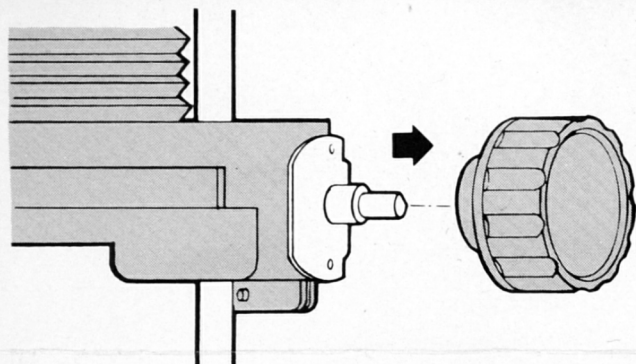


(A) 固定ネジ  
Screws

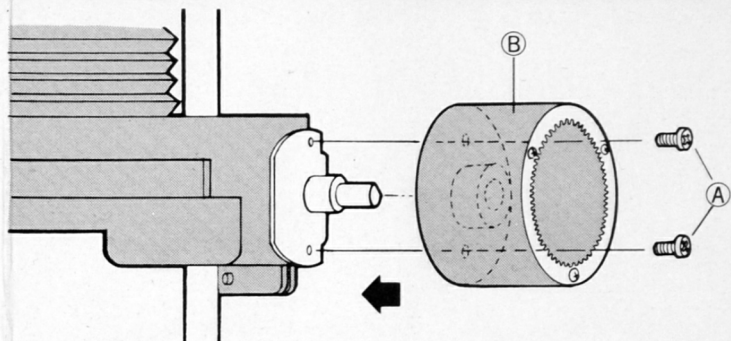
(B) 回転軸  
Inside Drum

(C) 微調リング  
Controls

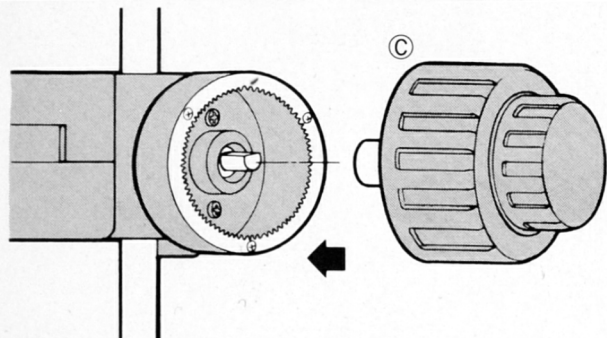
## 使用方法 INSTALLATION



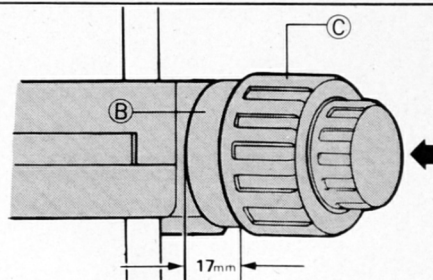
1. 引伸機の標準ノブ(フォーカスノブ)を本体から図のように引き抜いて外します。  
Pull out the focus-control of enlarger.



2. 回転軸(B)を本体の軸受に挿入して、付属の固定ネジ(A)で固定してください。  
Place the Inside Drum as shown. Fix it with the Screws.

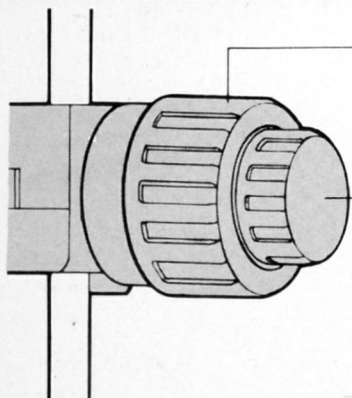


3. 微調リング(C)を本体の軸受に形状を合せ差し込みます。  
Insert the Controls, matching the bearing in the controls and the shaft.



4. 微調リング(C)は回転軸(B)の図の位置までいっばいに差し込んでください。十分に入りませんとリングが正確に作動しません。  
When the Controls are set properly, gears inside the Controls couple with those of the inner drum.

## 操作方法 OPERATION



大きいストロークの焦点調節に使用します。  
● 回転比 1 : 1  
Normal-Focusing (1:1)

よりデリケートな焦点調節に用います。  
● 回転比 1 : 5  
Fine-Focusing (1:5)

テレフォンサービスを設けご要望にお応えしております。

- 本製品の内容についてのお問合せ  
03(953)4236
- 部品の交換・補充についてのお問合せ  
0423(95)3045

株式会社 **LPL** 工場 東村山・甲府  
東京営業所 東京都新宿区西落合3-8-6 〒161  
大阪営業所 大阪府南区島之内1-17-14 〒542  
**LPL CO.,LTD. TOKYO·JAPAN**