



PREPRESS

PRESS

POSTPRESS

# Primescan

## Die Trommelscanner der Spitzenklasse

**HEIDELBERG**

# Die Referenzklasse • Mit der Primescan Familie beweist Heidelberg seine weltweit führende Position in puncto Trommelscannertechnik und unterstreicht seine Kompetenz in der hochqualitativen Farbbearbeitung für die Druckvorstufe.

Basierend auf über 30 Jahren Erfahrung im Bau von Scannern und deren konsequente Weiterentwicklung, stellt die neue Primescan Familie die Spitze der Trommelscannertechnologie dar.

Die universell einsetzbaren Primescanner D 7100, D 8200 und das Spitzenmodell D 8400 mit vollautomatischem Trommelwechsler bilden die Nachfolge der legendären DC 3000 Scannerfamilie.

Als multifunktionale Scanner für Farbanwendung und zum Redigitalisieren von analogen Vorlagen mit höchster Qualität und Produktivität finden sie ihren Einsatzort in Druckereien, Reprofirmen, Servicebüros, Verlagen und Bildagenturen.



Einfachste Montage: Die neue Trommelscanner Generation Primescan besticht durch ihre hohe Bedienerfreundlichkeit und das Höchstmaß an Leistungsfähigkeit.

# Qualität auf den Punkt gebracht • Wer heute in der Druckvorstufe bestehen will, muss beste Scanergebnisse in kürzester Zeit produzieren. Mit den Trommelscannern der Primescan Familie wird es „einfach“, diese Aufgaben zu erfüllen.

Das bewährte Trommelscannerprinzip der Primescan Familie des punktförmigen Abtastens in Verbindung mit Newcolor 7000, der neuen High-End-Scansoftware, führt zu Scannern, wie sie die Welt bisher nicht kannte. Das perfekte Zusammenspiel aller Systemkomponenten garantiert bestmögliche Scanergebnisse. Drei optimierte Spezialobjektive sowie drei hochgradig sensitive Photomultiplier als Bildsensoren konzentrieren sich gleichzeitig auf einen Bildpunkt. In Verbindung mit der starken Halogenvorlagenbeleuchtung ist dieses Prinzip der Garant für die unschlagbare Bildsignalqualität der Primescan Familie. Selbst in den dunkelsten Bildpartien werden noch Details aufgelöst. Die lichtempfindlichen Low-Noise-Photomultiplier sorgen zusätzlich für glatte und extrem rauscharme Bildsignale, wie sie nur von der Primescan Familie geliefert werden können. Für Sie bedeutet dies Scans in garantiert bester Anmutung.

## Einfach scharf – Punkt für Punkt

Die neuen USM-Algorithmen der Primescan Familie können sich sehen lassen. Die komplett durchgängige 16-Bit-Verarbeitung kennt keine Wirkungsunterschiede zwischen Prescan und Feinscan. Die Einstellungen wie beispielsweise Detailkontrast, selektive Glätte und Konturensteuerung wirken für Prescan und Feinscan stets identisch und mit höchster Qualität. So ist das nachträgliche Schärfen von bereits gescannten Bildern kein Problem. Ob mit automatischer Schärfe oder manuell unter WYSIWYG-Kontrolle, Sie erhalten stets beste und feinste Schärfeergebnisse.



Die Primescan Familie: Aufrechter Stand im modernen Design. Noch nie gab es so viel High-Tech auf so wenig Stellfläche.

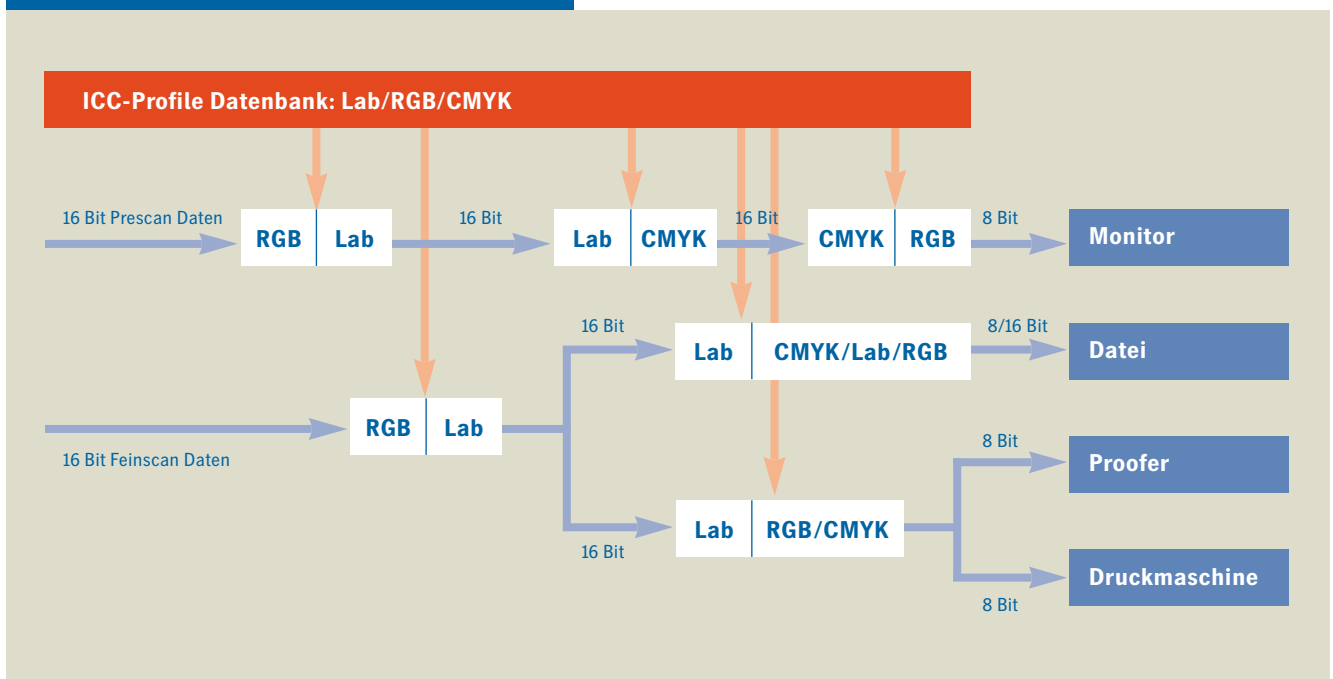
# High-End-Scannen • Professionell, schnell und leicht zu bedienende LCH- und CMYK-Korrekturen. Wie auch immer Ihre Aufträge geartet sind, mit einem Primescan arbeiten Sie stets auf höchstem Niveau.

## Software Assistenten - Partner auf Knopfdruck

Ob vollautomatischer oder semiautomatischer Workflow, unsere Software Assistenten helfen Ihnen, stets erstklassige Scanergebnisse zu erzielen. Im vollautomatischen Workflow ermöglichen sie die automatische Erkennung von Originalen, die automatische Erstellung von Bildrahmen (Croppen), den automatischen Farbstichausgleich, die automatische Bildlicht- und Bildtiefeinstellung sowie Gradationsanpassungen. Gleichzeitig unterstützen die Assistenten Sie bei der manuellen Nachbearbeitung. Standardeinstellungen übernehmen die Assistenten, Sie bekommen dadurch Zeit, sich auf das Wesentliche zu konzentrieren. Selbstverständlich lassen sich sämtliche Korrekturen zur späteren Wiederverwendung abspeichern sowie in ICC-Profile einrechnen.

Die Scan- und Reprosoftware der Primescan Familie bietet Ihnen für jede Aufgabe die besten Korrekturmöglichkeiten. Einfache und schnelle Einstellung von Helligkeit, Buntheit und Buntton mit der intuitiven LCH-Bedienung. Professionelle und wirkungsvolle Einstellung des Bildaufbaus mit den druckspezifischen CMYK-Korrekturmöglichkeiten wie z.B. den UCR/GCR-Einstellungen, der Selektivkorrektur, der Druckzunahme oder auszugsabhängiger Gradation. Alle Einstellungen werden unter WYSIWYG vorgenommen und können über die UNDO-Funktion in mehreren Ebenen wieder zurückgenommen werden.

## 16 Bit Workflow (Prinzipdarstellung)



**Multifunktionalität ist ein Muss** • Farbscannen und Redigitalisierung für den digitalen Workflow sind heute in der Druckvorstufe zwingend. Spezialisierte Copydot-Scanner sind teuer und niemand kann sagen, wie lange sie benötigt werden. Sie sollten in einen Scanner investieren, der beides kann.

### Perfekt Redigitalisieren

Die Primescan Familie vereint High-End-Farbscanner und High-End-Redigitalisierungsscanner in einem Gerät. Die Copix Option erlaubt die klassische Entraisterung (Descreening), die Faksimilekopie (Copydot) sowie eine Mischung aus beiden Modi. Copix Assistant und Register Assistant machen die Bedienung spielend einfach. Der Copix Assistant analysiert für jede Separation vollautomatisch Rasterfeinheit, Rasterwinkel und Basisfilmdichte und garantiert damit einwandfreie Scanergebnisse. Register Assistant sorgt automatisch für die Passergenauigkeit. Bis zu 64 Separationen können redigitalisiert und passergenau zusammengefügt werden. Selbst große Formate wie zum Beispiel 4-up-Bögen sind für Primescan kein Problem.

### Perfekter Color Workflow

Die Bildverarbeitung mit Primescan und Newcolor in Lab, RGB oder CMYK werden stets mit einer 16-Bit-Datenbreite durchgeführt. Dies gewährleistet Ihnen die durchgängige Transparenz aller Bilddaten. An jeder Stelle innerhalb des Scanprozesses stehen Ihnen alle Bilddaten in höchstmöglicher Qualität zur Verfügung. Mit ICC-Profilen garantiert die Primescan Familie für jeden Monitor und jedes Ausgabesystem stets perfekte Farben. Basierend auf der Heidelberg Color Management Technologie können Sie das Ausgabeergebnis auf dem Monitor simulieren. Ob in RGB oder CMYK, die Profile für Monitor und Ausgabeprozess erlauben Ihnen die exakte Bewertung der Ergebnisse schon vor ihrer Ausgabe. Schneller und sicherer geht es nicht.



Ob Kleinbilddias, große Aufsichtsvorlagen oder 4-up-Bögen, Primestation bringt Ihre Originale schnell und einfach auf die Trommel.

### Zuverlässigkeit durch Fertigungsqualität

Eine Forderung, die in durchrationalisierten Betrieben von existenzieller Bedeutung ist. Heidelberg hat deshalb die Primescan Familie nicht nur unter strengsten Kontrollen gefertigt, sondern schon die Konstruktion auf Spitzenqualität ausgelegt. Das gibt Ihnen das gute Gefühl, bei einem Primescan einen Partner zu haben, auf den Sie sich auch in heißen Phasen voll verlassen können. Für welchen Primescan Sie sich auch entscheiden, Sie haben stets die Gewissheit, für heute und morgen die richtige Wahl zu treffen.

### Primescan D 7100

Der Primescan D 7100 ist der Einstieg in die High-End-Primescanklasse. Er ist bestens gerüstet für alle Farb- und Copix Anwendungen bis zum Format A3+.

### Primescan D 8200

Der großformatige Primescan D 8200 bietet sich an für alle Farb- und Copix Anwendungen bis zum Format A2+. Durch das große Format bietet er das Mehr an Kapazität, auf das es oftmals ankommt. Der D 8200 wächst zudem mit Ihren Anforderungen. Durch die Aufrüstbarkeit zum vollautomatischen Trommelwechsler Primescan D 8400 sichert der D 8200 ihre getätigte Investition und durch die damit verbundene Produktivitätssteigerung zudem Ihren Vorsprung vor dem Wettbewerb.

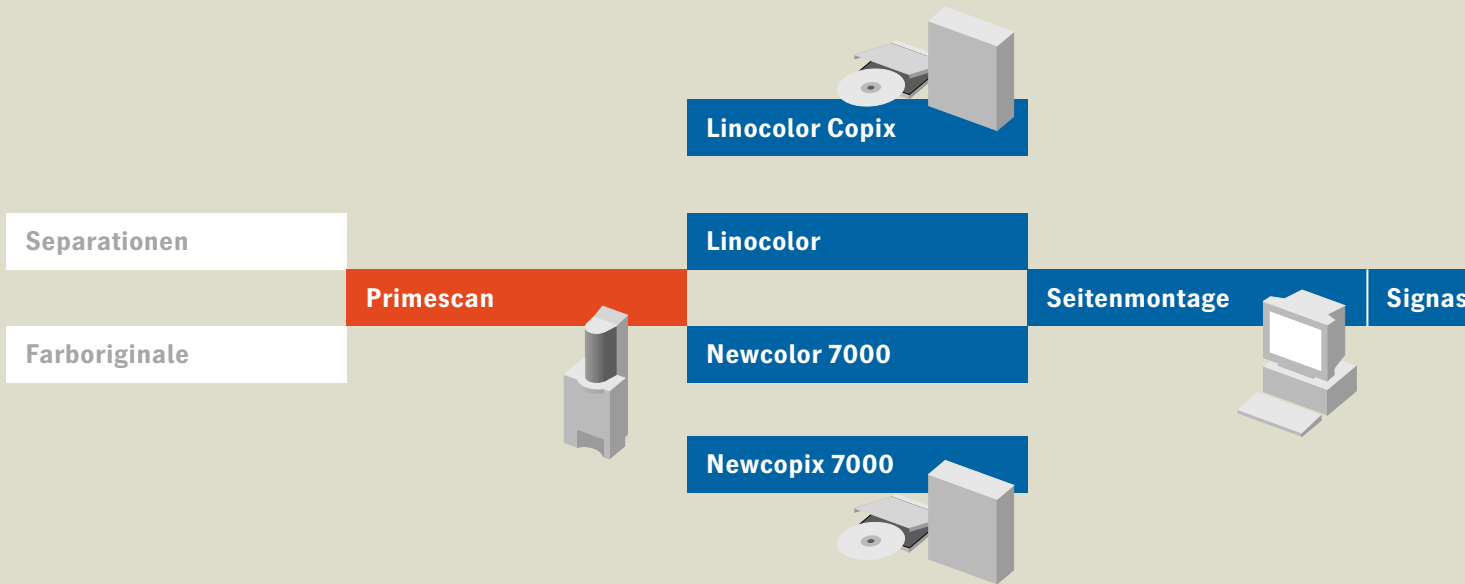
### Primescan D 8400

Das Nonplusultra unter den High-End-Trommelscannern. Der vollautomatische Trommelwechsler mit einer Magazinkapazität von max. 4 Trommeln gewährleistet die höchstmögliche Produktivität für Farbanwendungen und zum Redigitalisieren von analogen Vorlagen. Die speziell für den D 8400 integrierten Softwarefunktionen garantieren zuverlässiges Scannen mit eindeutiger Jobzuordnung durch die unverwechselbare und eindeutige Nummerierung der D 8400 Trommeln. Qualität und Produktivität bei höchster Zuverlässigkeit geben Ihnen die Sicherheit, die Sie brauchen, um ruhig zu schlafen, während der Primescan D 8400 für Sie schafft.

## Gemeinsame technische Daten Primescan D 7100, D 8200 und D 8400

<b>Abtastprinzip</b>	
Trommel	Punktförmige Abtastung mit Photomultiplierrohren
Bildaufnehmer	Parallele Aufnahme eines Bildpunktes in RGB mit 3 x Photomultiplier
Blende	Vollautomatische Blendeneinstellung
<b>Signalauflösung</b>	12 Bit pro Bildpunkt und Farbe (logarithmisch), nach Delogarithmierung im Scanner 16 Bit pro Bildpunkt und Farbe
<b>Bildverarbeitungshardware</b>	
Autoscaling	Spezial-HW für die stufenlose Berechnung des Maßstabs im Scanner
Autosharpening	Spezial-HW für die optimale und schnelle USM-Berechnungen im Scanner
<b>Scanauflösung</b>	
Farbe/Halbtone/Strich	max. 4330 L/cm (11.000 dpi)
<b>Maßstabsbereich</b>	
Farbe/Halbtone/Strich	20 – 3000 %
<b>Maßstabsberechnung</b>	Stufenlos mit Autoscaling-Hardware in 0,1 % Schritten
<b>Differenzierbarer Dichtebereich</b>	3.9 D, gemessen auf der Filmausgabe eines Graukeils
<b>Auflösbare Dichte</b>	4.2 D, gemessen auf der Filmausgabe eines Graukeils
<b>Vorlagenarten</b>	Durchsicht und Aufsicht, Farbe und Schwarzweiß, Halbtone- und Strichvorlagen, Positiv und Negativ
<b>Vorlagendicke</b>	max. 2 mm
<b>Trommeldrehzahl</b>	max. 1800 U/min
<b>Schnittstelle</b>	SCSI-2 für Workstation-Anschluss
<b>Netzspannung</b>	85 – 240 VAC, 47 – 63 Hz
<b>Leistungsaufnahme</b>	ca. 500 W
<b>Umgebungsbedingungen</b>	18 – 28°C, 30 – 80 % relative Luftfeuchtigkeit
<b>Maße (B x H x T)</b>	ca. 620 x 1507 x 660 mm, Höhe bei Walzenwechsel 2160 mm
<b>Gewicht</b>	ca. 250 kg
<b>Zulassung/Konformität</b>	GS, UL, cUL, GOST/CE, FCC, ACN, CNS

# Perfektes Scannen und Redigitalisieren im digitalen W

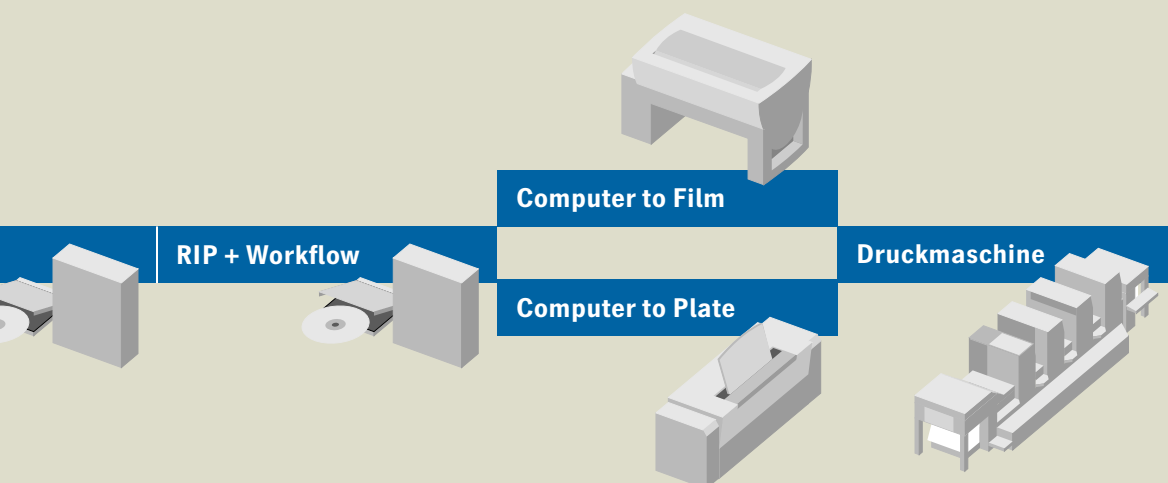


## Primescan D 7100

<b>Scanner</b>	Professioneller und multifunktionaler High-End-Trommelscanner für alle Scanaufgaben bis zum Format A3+
<b>Vorlagenformate mit</b>	
Primescan Trommel 150	max. 450 x 480 mm für Originale Aufsicht/Durchsicht
Primescan Copix Trommel 150	max. 440 x 480 mm für Originale Aufsicht/Durchsicht
<b>Software</b>	
Newcolor 7000 oder	Scan- und Reprosoftware Newcolor 7000 für Intel basierende PC-Workstation mit NT 4.0 Betriebssystem
Linocolor	Scan- und Reprosoftware Linocolor für Apple Power Macintosh-Workstation
<b>Optionales Zubehör</b>	
Primestation D 7100	Offline-Montagestation für alle Primescan Trommeln 150
<b>Optionen</b>	
Copix	Option zum Redigitalisieren von Filmfarbseparationen

## Primescan D 8200

<b>Scanner</b>	Professioneller und multifunktionaler High-End-Trommelscanner für alle Scanaufgaben bis zum Format A2+
<b>Vorlagenformate mit</b>	
Primescan Trommel 150	max. 450 x 480 mm für Originale Aufsicht/Durchsicht
Primescan Copix Trommel 150	max. 440 x 480 mm für Originale Aufsicht/Durchsicht
Primescan Trommel 212	max. 645 x 500 mm für Originale Aufsicht/Durchsicht
Primescan Copix Trommel 212	max. 635 x 500 mm für Originale Aufsicht/Durchsicht
<b>Software</b>	
Newcolor 7000 oder	Scan- und Reprosoftware Newcolor 7000 für Intel basierende PC-Workstation mit NT 4.0 Betriebssystem
Linocolor	Scan- und Reprosoftware Linocolor für Apple Power Macintosh-Workstation
<b>Optionales Zubehör</b>	
Primestation D 8200	Offline-Montagestation für alle Primescan Trommeln 150 und alle Primescan Trommeln 212
<b>Optionen</b>	
Copix	Option zum Redigitalisieren von Filmfarbseparationen
Primescan D 8400 upgrade	Option zum Hochrüsten auf vollautomatischen Trommelwechsler Primescan D 8400



## Primescan D 8400

<b>Scanner</b>	Professioneller und multifunktionaler High-End-Trommelscanner für alle Scanaufgaben bis zum Format A2+ mit vollautomatischem Trommelwechsler
<b>Trommelwechsler</b>	Vollautomatischer Trommelwechsler mit vollautomatischer Trommelerkennung und einer max. Magazinkapazität von 4 Trommeln
<b>Max. Vorlagenformate mit</b>	
Primescan Trommel 150	Format 450 x 480 mm für Originale Aufsicht/Durchsicht
Primescan Copix Trommel 150	Format 440 x 480 mm für Originale Aufsicht/Durchsicht
Primescan Trommel 212	Format 645 x 500 mm für Originale Aufsicht/Durchsicht
Primescan Copix Trommel 212	Format 635 x 500 mm für Originale Aufsicht/Durchsicht
<b>Software</b>	
Newcolor 7000	Scan- und Reprosoftware Newcolor 7000 für Intel basierende PC-Workstation mit NT 4.0 Betriebssystem
<b>Optionales Zubehör</b>	
Primestation D 8200	Offline-Montagestation für alle Primescan Trommeln 150 und alle Primescan Trommeln 212
<b>Optionen</b>	
Copix	Option zum Redigitalisieren von Filmfarbseparationen

## Primescan Copix Optionen

<b>Copix Option</b>	Option zum Redigitalisieren von Filmfarbseparationen inkl. Software und Hardware
<b>Unterstützte Scanner</b>	Primescan D 7100, Primescan D 8200, Primescan D 8400
<b>Software</b>	Newcopix 7000 (Intel basierende PC-Workstation mit NT 4.0 Betriebssystem) oder Linocolor Copix (Apple Power Macintosh Workstation) inkl. folgender Funktionen
Descreen	Entrastern von gerasterten Filmseparationen
Copydot	Redigitalisieren von gerasterten Filmseparationen
Mixedmode	Kombination aus Descreen und Copydot
Merge	Automatisches Zusammenfügen von bis zu 64 Filmseparationen
Copix Assistant	Automatische Erkennung von Rasterfeinheit, Rasterwinkel und Basisfilmdichte im Original
Register Assistant	Automatisches Einpassen (Registrieren) von Filmseparationen
<b>Auflösungen</b>	
Scanauflösung	Variable Scanauflösung bis max. 1000 L/cm (2540 dpi)
Ausgabeauflösung	Variable Ausgabeauflösung bis max. 1333 L/cm (3386 dpi)



# Heidelberg – Lösungen für die gesamte Druck- und Verlagsindustrie • Unser Anspruch lautet: der beste Partner der grafischen Industrie zu sein, mit zukunftsweisenden Lösungen. Weltweit. Heidelberg ist überall – wo immer Sie uns brauchen.



Grenzen fallen. Deshalb hat sich die Heidelberg-Gruppe längst zum global agierenden Player im Markt der modernen Drucklösungen entwickelt. Aber auch innerhalb der Welt des Druckens werden Grenzen mehr und mehr aufgehoben, indem die bislang getrennten Bereiche



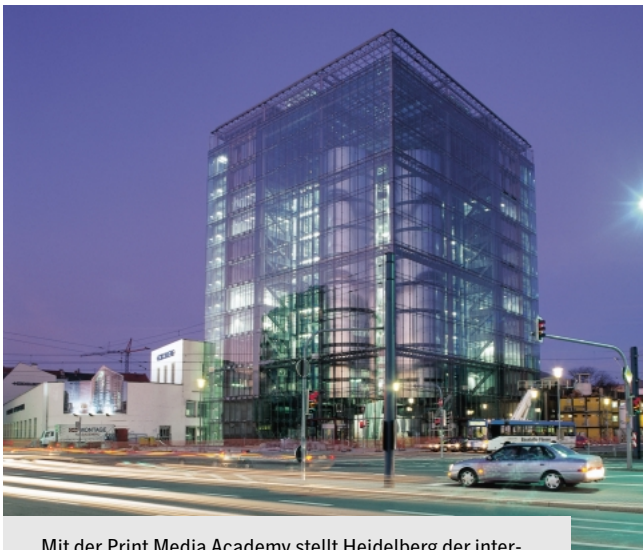
Im Mittelpunkt: der Kunde. Heidelberg steht kleinen wie großen Unternehmen mit individuellen Drucklösungen zur Seite.

Prepress, Press und Postpress durch übergreifende Lösungen verbunden werden. Heidelberg hat an diesem dynamischen Prozess maßgeblichen Anteil. Unser Ziel ist es, die Zukunft der grafischen Industrie federführend mitzugestalten.

Im Mittelpunkt steht der Kunde. Ob für kleine Familienbetriebe oder Großunternehmen – unsere modularen Komponenten bieten maßgeschneiderte Lösungen, vom einzelnen Produkt bis zum gesamten Workflow.

Heidelberg ist auf jeder Stufe des Prozesses mit richtungsweisenden Produkten und Dienstleistungen präsent. Unsere Kunden haben die Sicherheit, einen in jeder Prozessphase kompetenten, zuverlässigen Partner zur Seite zu haben – 365 Tage im Jahr, bei 250 Vertriebsniederlassungen und Service-Centern weltweit.

Mit der Print Media Academy haben wir ein Kommunikations- und Wissenszentrum etabliert, das nicht nur die klassische Ausbildung für Drucker und Monteure abdeckt, sondern erstmals auch einen weiterführenden Aufbaustudiengang „Print Manager“ anbieten kann.



Mit der Print Media Academy stellt Heidelberg der internationalen Druck- und Medienindustrie ein einzigartiges Zentrum für den Wissensaustausch zur Verfügung.



## Heidelberger Druckmaschinen AG

Kurfürsten-Anlage 52–60

69115 Heidelberg

Deutschland

Telefon +49-62 21-92-00

Telefax +49-62 21-92-69 99

[www.heidelberg.com](http://www.heidelberg.com)

### Impressum

Erscheinungsdatum: 05/00

Druckplatten: CtF mit Heidelberg Drysetter

Druck: Heidelberg Speedmaster

Schriften: Heidelberg Gothic, Heidelberg Antiqua

### Trademarks

Apple, Mac und Macintosh und Power Macintosh sind Marken der Apple Computer Inc. International Color Consortium ist eine Marke des International Color Consortiums. Intel ist eine Marke der Intel Inc. ICM, Windows und Windows NT sind Marken der Microsoft Corp.

**Technische und sonstige Änderungen vorbehalten.**